

VIKTIGA SÄKERHETSFÖRESKRIFTER

Följ alltid föreskrifterna vid användandet av maskinen.
Läs igenom instruktionsboken innan maskinen används första gången.

VAR FÖRSIKTIG – För att undvika elektriska stötar:

1. Låt inte kontakten vara i om maskinen lämnas obevakad. Drag alltid ur kontakten när sömnaden är avslutad och vid rengöring.

VARNING – För att undvika risken för överhettning, eld, elektriska stötar eller personskada.

1. Tillåt inte att maskinen används som leksak. Var särskilt uppmärksam när maskinen används i närheten av barn.
2. Använd maskinen till det den är tillverkad för enligt instruktionsboken. Använd endast tillbehör och delar som rekommenderas av tillverkaren i instruktionsboken.
3. Sy aldrig på maskinen om den inte fungerar på rätt sätt, har en skadad sladd eller kontakt, tappats i golvet eller i vatten. Lämna maskinen för service eller reparation till en auktoriserad återförsäljare eller reparationsverkstad.
4. Sy aldrig om maskinens ventilationshål är tilltäppta. Håll dem fria från damm, tygrester och smuts.
5. Stoppa aldrig in något i maskinens öppningar.
6. Använd aldrig maskinen utomhus.
7. Använd aldrig maskinen i samma lokal som spray- eller vätgasprodukter förvaras.
8. Avsluta användandet med att sätta strömbrytaren i off (0)-läge och sedan dra ur sladden ur kontakten.
9. Drag aldrig i sladden – tag i kontakten.
10. Se upp för rörliga delar under sömnaden. Var särskilt försiktig i närheten av nålen.
11. Använd alltid en korrekt stygnplåt. En felaktig stygnplåt kan orsaka att nålen går av.
12. Använd aldrig böjda nålar.
13. Drag inte eller skjut på arbetet under sömnaden. Nålen kan böjas och gå av.
14. Stäng (0) alltid av maskinen, när förändringar i närheten av nålen ska ske, t.ex. nålbyte, isättning av undertråd, byte av pressarfot, mm.
15. Drag alltid ur kontakten vid lampbyte eller vid andra justeringar som tas upp i instruktionsboken.

VIKTIGT – Rörliga delar - För att undvika risken för skada då maskinen öppnas vid service, drag ur kontakten. Sätt fast alla luckor innan maskinen används igen.

SPARA DESSA INSTRUKTIONER

Denna symaskin är avsedd för hushållsbruk eller motsvarande.

Denna produkt uppfyller EEC krav 89/336/EEC gällande elektromagnetisk kompatibilitet.



Denna utrustning är markerad med ovanstående återvinningssymbol. Det betyder att när produkten är förbrukad, måste den kastas separat hos ett härför avsett insamlingsställe och inte placeras bland osorterat avfall. Detta kommer att gynna miljön för alla. (Endast inom EU)

Singer® är ett registrerat varumärke för The Singer Company Ltd. eller dess dotterbolag.

© 2008

VIKTIGE SIKKERHETSFORSKRIFTER

Ved bruk av elektriske apparater må en del grunnleggende sikkerhetsforskrifter følges, disse er som følger:
Les alle sikkerhetsforskriftene før maskinen tas i bruk.

FARE — For å redusere risikoen for elektriske støt:

1. Maskinen må ikke forlates ubevoktet når den er tilkoblet nettet. Trekk alltid støpslet ut av kontakten etter bruk, og før rengjøring.

ADVARSEL — For å redusere risikoen for brann, elektriske støt, ulykker og personskader.

1. La aldri maskinen bli benyttet som leketøy. Følg derfor alltid nøye med når maskinen brukes av barn, eller nærheten av barn.
2. Bruk maskinen kun til det den er ment for, og som beskrevet i denne bruksanvisningen. Bruk kun anbefalt, originalt ekstrautstyr som er beskrevet i denne bruksanvisningen.
3. Bruk aldri maskinen når ledning eller støpsel er ødelagt, når den ikke virker tilfredsstillende, når den har falt i gulvet eller på annen måte er blitt ødelagt, eller den har fått vannskade. Bring maskinen til nærmeste autoriserte SINGER--forhandler eller serviceverksted for undersøkelse, reparasjon og justering av elektriske og mekaniske komponenter.
4. Bruk aldri maskinen med lufteåpningene tette eller tildekket. Hold alltid lufteåpningene på maskinen og pedalen frie for lo, støv og tøyrester.
5. Mist aldri eller putt aldri fremmedlegemer inn i noen av maskinens åpninger.
6. Bruk ikke maskinen utendørs.
7. Maskinen må ikke brukes i nærheten av og samtidig med bruk av aerosolbokser (-spray) og oksygenapparater.
8. Før maskinen kobles fra nettet - sett strømbryter på "0", trekk deretter støpslet ut av stikk-kontakten.
9. Når maskinen skal frakobles nettet - trekk i støpslet, ikke i ledningen.
10. Hold alltid fingrene unna bevegelige deler. Vær spesielt oppmerksom i området rundt symaskinnålen.
11. Bruk alltid korrekt stingplate. Gal stingplate kan forårsake skade på nål eller nålbrekk.
12. Bruk aldri bøyd nåler.
13. Dra eller skyv aldri stoffet mens du syr. Dette kan skade nålen og føre til at den brytter.
14. Slå alltid maskinens strømbryter på "0" før det utføres noen arbeidsoperasjoner i nålområdet.
Eksempelvis tråing eller skifte av nål, spole, fot eller lignende.
15. Før dekslet fjernes må maskinen kobles fra det elektriske nettet. Dette er nødvendig ved rengjøring, smøring og andre brukerservice-operasjoner nevnt i bruksanvisningen.

ADVARSEL — Bevegelige deler - For å redusere fare for skade, slå av maskinen før du utfører service på maskinen.

TA VARE PÅ DISSE SIKKERHETSFORSKRIFTENE Denne maskinen er kun beregnet til husholdningsbruk.

Dette apparatet overholder EEC Directive 89/336/EEC ang. elektromagnetisk overenskomst.



Dette materiell er merket med resirkulerings-symbolet som vist over. Det betyr at når materialet er oppbrukt må det kasseres på et dertil egnet innsamlingspunkt, og ikke kastes med normalt usortert husholdningsavfall. Dette er av hensyn til miljøet.
(Kun for den Europeiske Union)

SINGER® er et registrert varemerke av The Singer Company Ltd eller dets tilsluttet organisjoner.

© 2008

TURVALLISUUSOHJEET

Sähkölaitteita käytettäessä on aina noudatettava seuraavia turvallisuusohjeita:
Lue käyttöohje huolellisesti ennen koneen käyttöönottoa.

VAARA: Sähköiskun välttämiseksi:

1. Älä jätä laitetta valvomatta sen ollessa kytkettynä sähköverkkoon.
2. Irrota laite sähköverkosta käytön jälkeen ja huoltotoimien ajaksi.

VAROITUS:

1. Älä anna lasten käyttää laitetta leluna. Ole erityisen huolellinen, jos lähistöllä on lapsia ompelun aikana tai jos lapset itse ompelevat.
2. Käytä konetta vain sen oikeaan käyttötarkoitukseen käyttöohjeessa kuvatulla tavalla. Käytä vain valmistajan suosittelemia lisätarvikkeita.
3. Älä koskaan käynnistä konetta, jos sähköjohto tai pistoke on vioittunut, jos se ei toimi kunnolla tai jos se on pudonnut tai rikkoutunut tai joutunut alttiiksi vedelle. Vie kone valtuutetulle huoltohenkilölle korjattavaksi.
4. Älä ompele koneella, jonka ilmanottoaukot ovat tukossa. Pidä koneen ja jalkasäätimen tuuletusaukot vapaina pölystä, tomusta ja kankaanpaloista.
5. Älä työnnä sormia koneen liikkuvien osien alle. Varo erityisesti neulaa.
6. Käytä aina oikeata pistolevyä. Vääränlainen pistolevy saattaa rikkoa neulan.
7. Älä käytä vääntyneitä neuloja.
8. Älä vedä tai työnnä kangasta ommellessasi, sillä se saattaa rikkoa neulan.
9. Kytke virta pois (0-asentoon), kun vaihdat neulaa, pistolevyä tai paininjalkaa.
10. Ota sähköjohto pois pistorasiasta, kun avaat suojakotelaita, öljyät konetta tai teet muita käyttöohjeessa neuvottuja huoltotoimia.
11. Älä pudota koneen sisälle nuppineuloja tai muista esineitä.
12. Älä käytä konetta ulkona.
13. Älä käytä konetta aerosol-tuotteiden lähettyvillä.
14. Kun lopetat ompelun, pane kaikki säätimet 0-asentoon ja irrota sähköjohto pistorasiasta.
15. Kun irrotat sähköjohtoa pistorasiasta, ota aina kiinni pistokkeessa, älä johdosta.
16. Normaalioloissa äänen painetaso on 75dB (A).

SÄILYTÄ NÄMÄ TURVALLISUUSOHJEET.

Tämä ompelukone on tarkoitettu vain kotikäyttöön.

ONNEA UUDEN KONEEN JOHDOSTA

Uuden Singer-ompelukoneen omistajana olet aloittamassa mukavaa vaihetta luovan ompelun harrastajana. Kun aloitat ompelun, huomaat omistavasi erittäin helppokäyttöisen ompelukoneen.

Ennen koneen käyttöönottoa kannattaa tutustua huolellisesti käyttöohjeeseen, jotta saat kaiken hyödyn ja huvin irti uudesta koneestasi.

Valmistaja pidättää itselleen oikeuden muuttaa koneen ulkonäköä, muotoilua tai varustusta ilman ennakoilmoitusta.

Laite on EU-direktiivin 89/336/EEC mukainen kattaen elektromagneettisen yhteensopivuuden.



Tämä laite on varustettu yllä olevalla kierrätysmerkillä. Merkki kertoo, kun tämä laite on loppun käytetty on se hävitettävä erillään talousjätteestä. Se on toimitettava lähimpään keräyspisteeseen jälleenkäsittelyä varten. Tämä toimenpide on hyödyksi meidän kaikkien ympäristölle. (Vain Euroopan Unioni)

Singer® on The Singer Company Ltd:n ja sen tytäryhtiöiden rekisteröity tavaramerkki.

Copyright © 2008

Kaikki oikeudet pidätetään.

INDHOLDSFORTEGNELSE

1. KEND DIN SYMASKINE

Maskinens dele	8 - 9
Tilbehør	10 - 11
Tilslutning af maskinen	12
Trådpinde	13
Trykfodsløfter, stoppeplade	14
Skift til friarm	15
Spoling af undertråd	16 - 17
Trådning af undertråden	18 - 19
Trådning af overtråden	20 - 21
Sådan bruges den indbyggede nåletråder	22 - 23
Nåle, tråd og materiale tabel	24 - 25
Justering af overtrådspænding	26 - 27
Skift af trykfod	28
Kontrolpanelets funktioner	29 - 31
Tilbagesyningstaste	32 - 33

2. BEGYND AT SY

Reference tabel med stinglængde og bredde	34 - 35
Ligeudsyning	36 - 40
Tips for at sømmene bliver lige, Isyning af lynlås og snører	
Quiltesøm med håndsyet udseende	41
Zigzag søm	42 - 43
Justering af stinglængde og -bredde, satinsøm, Placering af sømmen	
Blindsting	44 - 45
3-stings zig-zag	46

Stræksømme	47 - 55
Forstærket ligesøm, Tretrådet zig-zag, Bikubesøm, Overlock, Fagotsøm, Nålesøm, Tæppesøm, Stige søm, Skra sting, Elastisk overlock, Grækersøm, Entredeux søm, Dobbelt overlock, Flerkryssede sting, Kryssede sting	
Dekorative sømme	56 - 57
Tips til brug af sømmen	
Kontinuerlige pyntesømme	58
Påsyning af knap	59
Syning af knaphuller	60 - 65
Brug af knaphulsfoden, fremgangsmåde, knaphuller med indlægstråd	

3. VEDLIGEHOLDELSE

Rengøring af spolehus og transportør	66 - 67
--------------------------------------	---------

4. ANDEN INFORMATION

Applikationsfod	68
Tvillingenål	68 - 69
Nåleposition ved ligeudsyning	70

5. AFHJÆLPNING AF

MINDRE SYPROBLEMER	71 - 72
--------------------	---------

EUROPA

Dimensioner: 438 mm × 203 mm × 310 mm
Vægt: 7,3 kg
Spænding: 230V ~
Frekvens: 50Hz
Effektforbrug: 65W
Omgivende temperatur: 15 – 35 C
Støjniveau: mindre end 70db(A)

INNEHÅLLSFÖRTECKNING

1. LÄR KÄNNA DIN SYMASKIN

Maskinens delar	8 - 9
Tillbehör	10 - 11
Förbered maskinen för sömnad	12
Trådållare	13
Pressarfotsspak, stoppningslatta	14
Byt till friarmssömnad	15
Spolning av undertråd	16 - 17
Trädning av undertråd	18 - 19
Trädning av övertråd	20 - 21
Använda automatiska nålträdaren	22 - 23
Nål, tråd och materialtabell	24 - 25
Justera trådspänningen	26 - 27
Byta pressarfot	28
Funktioner på kontrollpanelen	29 - 31
Backknapp	32 - 33

2. Börja att sy

Översiktstabell för stygnlängd och bredd	34 - 35
Raksöm	36 - 40
Sy rakt, Sy i blytlås och sy passpoaler	
Quiltsöm	41
Sicksacksöm	42 - 43
Ändra stygbredd och stygnlängd, Plattsöm, Placering av sömmen	
Dold fällsöm	44 - 45
Trestegssicksack	46

Elastiska sömmar	47 - 55
Förstärkt raksöm, förstärkt sicksack, våffelsöm, overlocksöm, fjädersöm, langettsöm, kantsöm, myrgångssöm, sned langett, bindsöm, greksöm, trappstegssöm, dubbel overlock, korssöm, fagottsöm	
Dekorativa steken	56 - 57
Tips på dekorativ sömnad	
Fortlöpande dekorsömmar	58
Sy i en knapp	59
Sy knapphål	60 - 65
Använda knapphålsfoten, så här går det till, knapphål med iläggstråd	

3. MASKINENS SKÖTSEL

Gör rent runt matare och gripare	66 - 67
----------------------------------	---------

4. ALLMÄN INFORMATION

Dekorsömsfot	68
Tvillingnål	68 - 69
Nålläge vid raksöm	70

5. FELSÖKNINGSTABELL

	71 - 72
--	---------

Gäller modell för Europa

Mått: 438 mm × 203 mm × 310 mm
Vikt: 7,3 kg
Spänningskrav: 230V ~
Frekvenskrav: 50Hz
Strömstyrkekrav: 65 W
Omgivande temperatur: 15 –35 grad. C
Ljudstyrka: Mindre än 70db (A)

INNHold

1. BLI KJENT MED SYMASKINEN

Maskinens komponenter	8 - 9
Utstyr	10 - 11
Klargjøring av symaskinen	12
Snellepinner	13
Trykkfotløfter, Stoppeplate	14
Friarm-syng	15
Spole undertråd	16 - 17
Træ undertråd	18 - 19
Træ overtråd	20 - 21
Bruk av nåltræder	22 - 23
Nål, tråd og stoff -tabell	24 - 25
Justere trådspenning	26 - 27
Skifte fot	28
Kontrollpanel funksjoner	29 - 31
Retursøm-tast	32 - 33

2. START OG SY

Oversikt over ulike sømmer sin lengde og bredde	34 - 35
Rettsøm	36 - 40
Holde sømmene rette, Sett i glidelås og snorer	
Quiltesøm med håndsydd utseende	41
Sikksakk søm	42 - 43
Justering av stingbredde og -lengde, plattsøm, Plassering av sømmer	
Blindsøm	44 - 45
Flerstings sikksakk	46

Elastiske sømmer	47 - 55
Tre sting forsterket rettsøm, Ric-rac søm, Vatteringsøm, Forsterket overlock, Fjærsøm, Applikasjonsøm, Knapphullsting, Stigesøm, Overlock, Overlock, Pyntesøm, Applikasjonsøm, Lukket overlock, Korssting, Korssting	
Dekorsømmer	56 - 57
Tips for motivsøm	
Sammenhengende motiver	58
Isyng av knapp	59
Sy knapphull	60 - 65
Ved bruk av knapphull-fot, Fremgangsmåte, Knapphull med innleggstråd	

3. VEDLIKEHOLD

Rengjøring av griperområdet og transportør	66 - 67
--	---------

4. ANNEN INFORMASJON

Plattsøm-fot	68
Tvillingnål	68 - 69
Rettsøm nålposisjon	70

5. FEILSØKINGSLISTE

For europeisk versjon

Dimensjoner: 438 mm × 203 mm × 310 mm
Vekt: 7.3 kg
Volt: 230V ~
Frekvens: 50Hz
Inntak: 65W
Egnet temperatur: 15 - 35°C
Lydnivå: mindre enn 70db(A)

SISÄLLYSLUETTELO

1. KONEESEEN TUTUSTUMINEN

Koneen pääosat	8 - 9
Tarvikkeet	10 - 11
Koneen saattaminen käyttökuntoon	12
Lankarullatapat	13
Paininjalan nostin, Parsintalevy	14
Muuttaminen vapaavartiseksi	15
Puolaaminen	16 - 17
Alalangan langoittaminen	18 - 19
Ylälangan langoittaminen	20 - 21
Automaattinen neulanlangoitin	22 - 23
Neula-, lanka- ja kangastaulukko	24 - 25
Ylälangan kireyden säätäminen	26 - 27
Paininjalan vaihtaminen	28
Säätöpaneelin toiminnot	29 - 31
Taaksepäin ompelun kytkin	32 - 33

2. OMPELUN ALOITTAMINEN

Pistonpituuden ja -leveyden pikataulukko	34 - 35
Suora ompelu	36 - 40
Saumojen suorassa pitäminen, Vetoketjujen ja tereneuhojen kiinnittäminen	
Käsin tehdyn näköinen tikkausommel	41
Siksak-ommel	42 - 43
Pistonleveyden ja -pituuden säätäminen, Laakapisto, Kuvion sijoitus	
Piilo-ommel	44 - 45
Monipistosiksak	46

Jousto-ompeleet	47 - 55
Suora jousto-ommel, Ricrac-ommel, Hunajakkeno-ommel, Huolitteluommel, Sulkaommel, Neulaommel, Huopaommel, Tikapuuommel, Vinoneulaommel, Vino huolitteluommel, Kreikkalainen avainommel, Entredeux -ommel, Kaksinkertainen huolitteluommel, Verkko-ommel, Ristipisto-ommel	
Koristeompeleet	56 - 57
Vinkkejä design-ompeluun	
Jatkuvat kuvat	58
Napin ompeleminen	59
Napinläven ompeleminen	60 - 65
Napinläpijan käyttö, Menetelmä, Nauhanapinlävet	

3. KONEEN KUNNOSSAPITO

Sieppaaja-alueen ja syötön puhdistaminen	66 - 67
--	---------

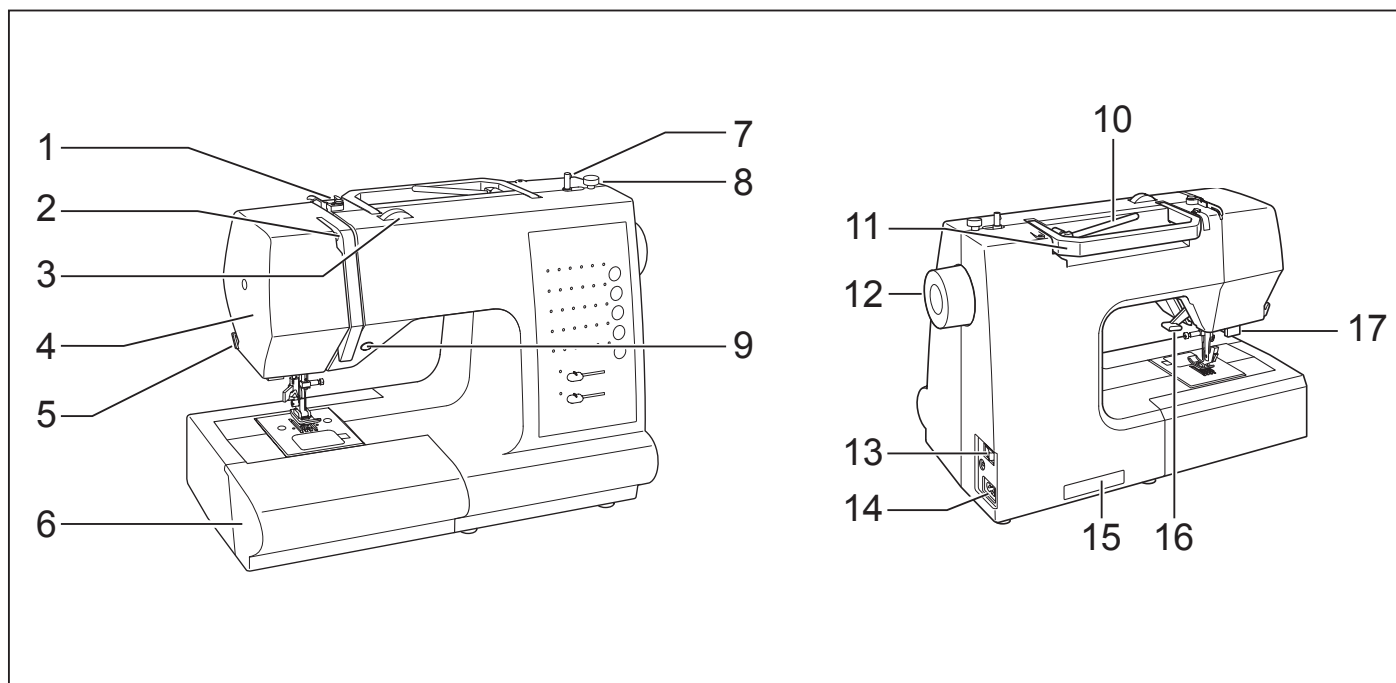
4. LISÄTIETOA

Laakapistoja	68
Kaksoisneula	68 - 69
Suoran ompeleen neulan asento	70

5. KÄYTÖN TARKKAILULISTA

Eurooppalainen malli

Mitat: 438 mm × 203 mm × 310 mm
Laitteen paino: 7,3 kg
Nimellisjännite: 230 V ~
Nimellistaajuus: 50 Hz
Nimellisteho: 65W
Käyttöympäristön lämpötila: 15 - 35°C
Akustinen äänitaso: alle 70 dB (A)



1. KEND DIN SYMASKINE

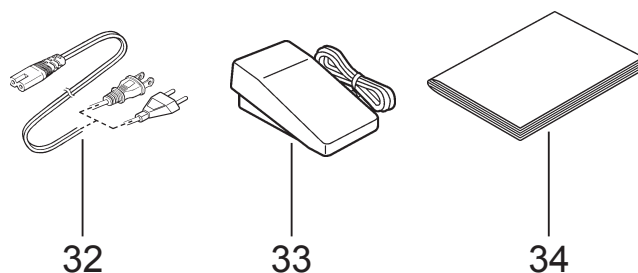
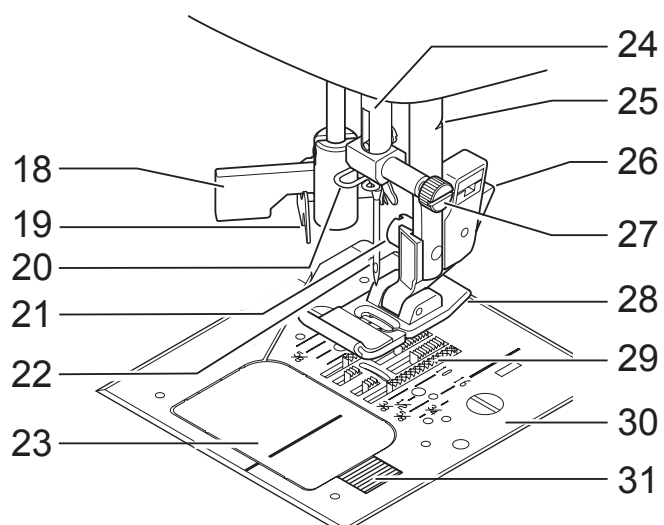
MASKINENS DELE

1. Trådføring
2. Trådgiver
3. Trådspænding
4. Lampedæksel
5. Trådkærer
6. Forlængerbord
7. Spoleapparat
8. Spolestop
9. Tilbagesyningstaste
10. Vandret trådpind
11. Håndtag
12. Håndhjul
13. Afbryder
14. Stik
15. Identifikationsplade
16. Trykfodsløfter
17. Knaphulsarm
18. Indbygget nåltråder
19. Trådføring
20. Trådføring
21. Skrue til trykfodsholder
22. Nål
23. Spoledækplade
24. Nålestang
25. Trådkærer
26. Trykfodsudløser
27. Nåleskrue
28. Trykfod
29. Transportør
30. Stingplade
31. Udløser til spoledækplade
32. Netledning
33. Fodpedal
34. Betjeningsvejledning

1. LÄR KÄNNA DIN SYMASKIN

MASKINENS DELAR

1. Trådledare
2. Trådtilldragare
3. Trådspänningsratt
4. Sidolucka
5. Trådkniv
6. Sybord, (tillbehörsask)
7. Spoltapp
8. Spolstopp
9. Backknapp
10. Liggande trådhållare
11. Handtag
12. Handhjul
13. Huvudströmbrytare
14. Kontakturtag
15. Platta med modellbeteckning
16. Pressarfotsspak
17. Knapphålsspak
18. Automatisk nåltrådare
19. Trådledare
20. Trådledare
21. Pressarfotsskruv
22. Nål
23. Griparlucka
24. Nålhållare
25. Trådkniv
26. Frigöringsknapp för pressarfot
27. Nålhållarskruv
28. Pressarfot
29. Matare
30. Stygnplåt
31. Frigöringsknapp för griparlucka
32. Sladd
33. Fotpedal
34. Instruktionsbok



1. BLI KJENT MED MASKINEN

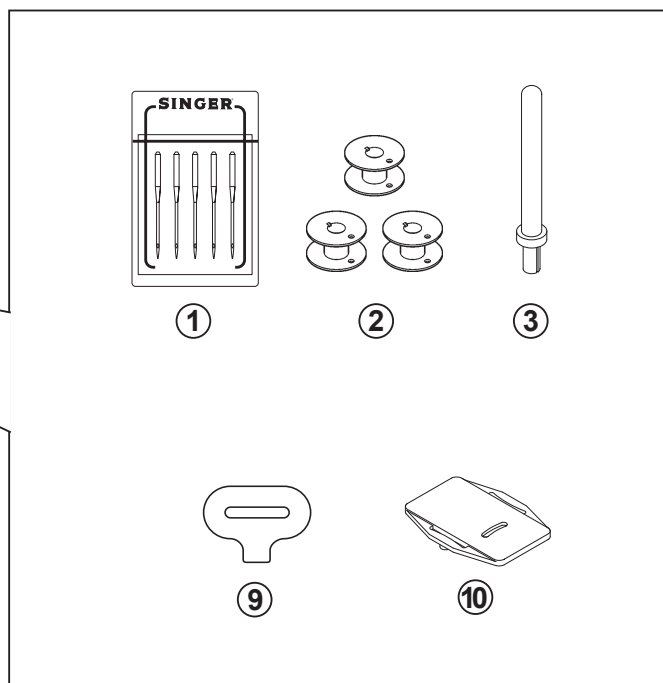
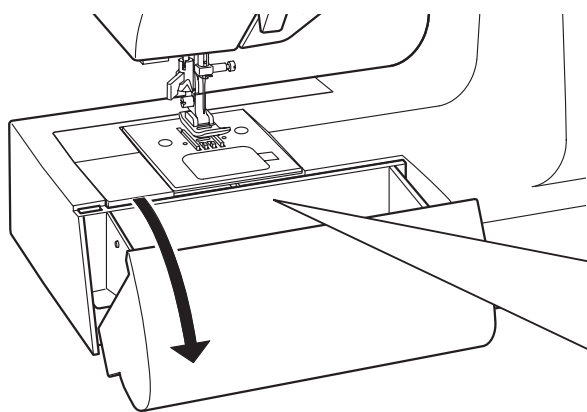
MASKINENS KOMPONENTER

1. Trådfører
2. Trådløfter
3. Trådspenning
4. Spoledeksel
5. Trådkutter
6. Sybord (med utstyr)
7. Spoleapparat
8. Spolestopper
9. Returtast
10. Snelleholder
11. Håndtak
12. Håndhjul
13. Strømbryter av/på
14. Pedalkontakt
15. Plate for serienummer
16. Trykkfotløfter
17. Knapphullspak
18. Nåltræder
19. Trådleder
20. Trådfører
21. Skruer for trykkfotholder
22. Nål
23. Spolehusdeksel
24. Nålstang
25. Trådkutter
26. Utløsertast for fot
27. Nålholderskrue
28. Fot
29. Transportør
30. Stingplate
31. Utløser for spolehusdeksel
32. Strømledning
33. Pedal
34. Bruksanvisning

1. KONEESEEN TUTUSTUMINEN

KONEEN PÄÄOSAT

1. Langanohjain
2. Langannostin
3. Langankireyden säädin
4. Etulevy
5. Langankatkaisin
6. Aputaso (tarvikerasia)
7. Puolaukara
8. Puolauksen pysäytin
9. Taaksepäin ompelun kytkin
10. Vaaka lankarullatappi
11. Kantokahva
12. Käsipyörä
13. Virta / valokytkin
14. Virtajohdon pistorasia
15. Tunnistelevy
16. Paininjalan nostin
17. Napinläpivipu
18. Automaattinen neulanlangoitin
19. Langanohjain
20. Langanohjain
21. Paininjalan ruuvi
22. Neula
23. Puolan peitelevy
24. Neulatanko
25. Langankatkaisin
26. Jalan vapautinappi
27. Neulatangon ruuvi
28. Paininjalka
29. Syöttäjät
30. Pistolevy
31. Puolan peitelevyn vapautinappi
32. Virtajohto
33. Jalkasäädin
34. Käyttöohje



TILBEHØR

1. Nåle
2. Spoler
3. Ekstra trådpind
4. Filtskiver
5. Trådstop (lille)
6. Trådstop (mellem)
7. Trådstop (stor)
8. Opsprætter/børste
9. Skruetrækker for stingplade
10. Stoppeplade
11. Lynlåsfod
12. Applikationsfod
13. Blindstingsfod
14. Knaphulsfod

Trykfoden som er monteret på din maskine kaldes standardtrykfoden og bruges til hovedparten af syning.

Applikationsfoden (12) er en anden nyttig fod og bør bruges til den meste dekorative syning.

Ved køb af ekstra spoler skal du sikre dig, at de er mærket Klasse 15 J.

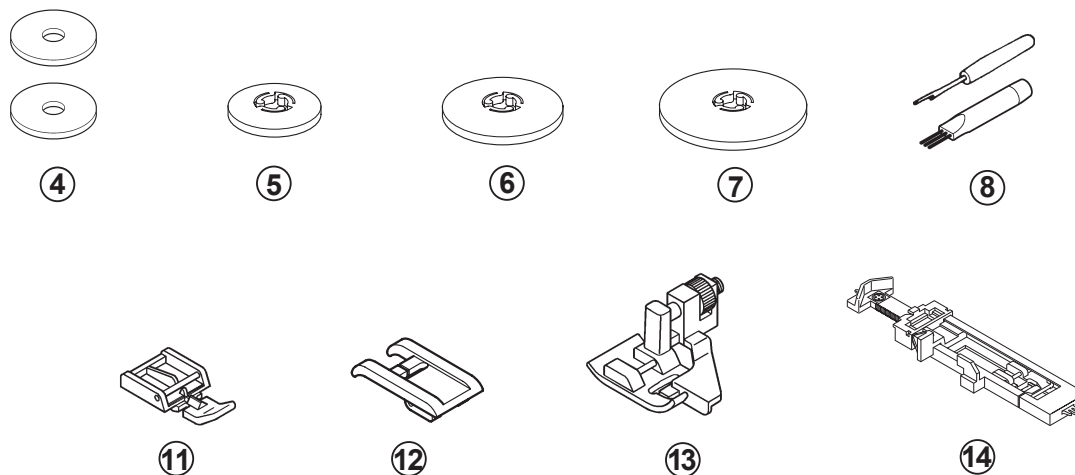
TILLBEHÖR

1. Nålar
2. Spolar (totalt 4 – 1 i griparkorgen)
3. Extra trådhållare
4. Filtplattor till trådhållaren (2)
5. Trådskiva (liten)
6. Trådskiva (mellan)
7. Trådskiva (stor)
8. Knapphålssprätt / borste
9. Skruvmejsel till stygnplåten
10. Stoppningsplatta
11. Blixtlåsfot
12. Dekorsömsfot
13. Blindsömsfot
14. Knapphålsfot

Pressarfoten som sitter på maskinen vid leverans är en s.k. standardfot, som kan användas till de flesta sömmarna.

Dekorsömsfoten (12) är en annan mycket användbar fot för de flesta dekorsömmar.

Vid inköp av fler spolar, be om 15 J spolar.



UTSTYR

1. Nåler
2. Spoler (4 totalt - 1 i maskinen)
3. Ekstra snelleholder
4. Filt skive (2)
5. Snellestopper (mini)
6. Snellestopper (liten)
7. Snellestopper (stor)
8. Børste/Sprettekniv
9. Skrutrekker for stingplate
10. Stoppeplate
11. Glidelås-fot
12. Platt søm-fot
13. Blindsøm-fot
14. Knapphull-fot

Foten som står i maskinen kalles normal-fot og vil bli brukt til de fleste av dine sømoppgaver.

Platt sømfoten (12) er en annen fot og bør brukes til de fleste motiv sømmer.

Hvis du skal kjøpe flere spoler, må du forsikre deg om at de er av klasse 15 J.

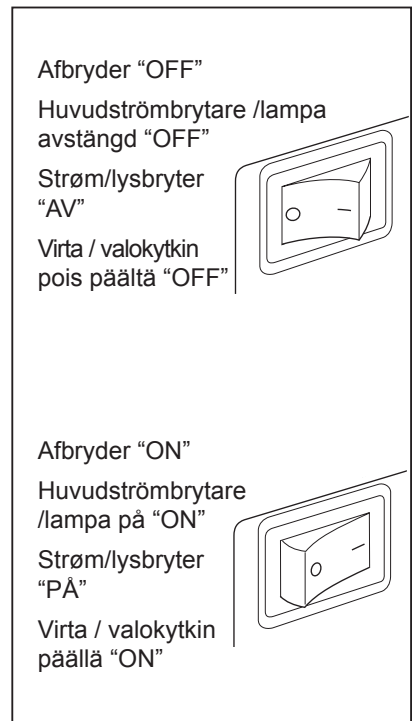
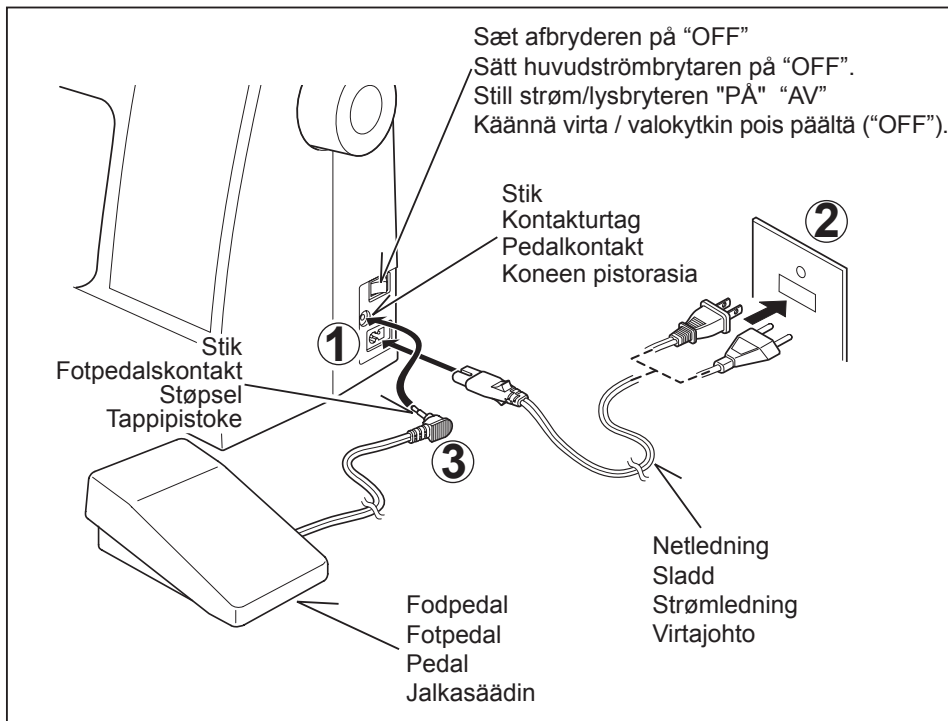
TARVIKKEET

1. Neuloja
2. Puolia (4 yhteensä – 1 koneessa)
3. Ylimääräinen lankatappi
4. Lankatappin huopakiekkoja (2)
5. Lankarullan pidin (minikokoinen)
6. Lankarullan pidin (pieni)
7. Lankarullan pidin (iso)
8. Napinläven avaaja / harja / sauman ratkoja
9. Pistolevyn ruuvinväännin
10. Parsintalevy
11. Vetoketjijalka
12. Laakapistojalka
13. Piilo-ommeljalca
14. Napinläpjalca

Koneessa kiinni oleva jalca on yleispaininjalca, jota ommeltaessa useimmiten käytetään.

Laakaommeljalca (12) on toinen hyvin käyttökelpoinen jalca ja sitä on syytä käyttää useimmissa koristeompeleissa.

Kun tarvitset lisäpuolia, osta aina tyyppiä 15 J.



TILSLUTNING AF MASKINEN

Tør eventuel overskydende olie af stingpladen før maskinen tages i brug første gang.

BEMÆRK: Maskinen vil ikke køre hvis fodpedalen ikke er sat i.

FÖRBERED MASKINEN FÖR SÖMNAD

Kontrollera att det inte finns någon olja på stygnplåten innan du använder maskinen första gången.

OBS! Om fotpedalens kontakt inte är ansluten, går inte maskinen.

KLARGJØRING AV SYMASKINEN

Pass på at du tørker av eventuell overskuddsolje fra stingplaten før du bruker maskinen for første gang.

MERK: Når pedalen er koblet fra, vil ikke maskinen virke.

KONEEN SAATTAMINEN KÄYTTÖKUNTOON

Ennen kuin käytät konetta ensimmäistä kertaa, pyyhi ylimääräinen öljy pois neula-alueelta.

HUOMAA: Jos jalkasäädintä ei ole kytketty koneeseen, kone ei toimi.

NETLEDNING/FODPEDAL

Sæt netledningen i stikket (1), og i stikkontakten (2) som vist.

Sæt fodpedalen i stikket på maskinen (3).

SLADD / FOTPEDAL

Anslut först sladden (1) i symaskinens kontakturtag och därefter i väggurtaget (2).

Sätt i fotpedalens kontakt (3) i maskinens urtag.

STRØMLEDNING/PEDAL

Koble strømledningens støpsel inn i kontakten på maskinen (1) og kontakten på veggen (2) som vist.

Koble pedalstøpset (3) i maskinen.

VIRTAJOHTO / JALKASÄÄDIN

Yhdistä virtajohtoon pistoke koneen pistorasiaan (1) ja seinän pistorasiaan (2) kuten kuvassa.

Yhdistä jalkasäätimen pistoke (3) koneen pistorasiaan.

AFBRYDER

Maskinen vil ikke virke, før afbryderen er tændt, denne knap er også lyskontakt.

Når maskinen renses, der skiftes nål etc., skal maskinen være slukket og stikket taget ud.

HUVUDSTRÖMBRYTARE / LAMPA

Det går inte att sy på maskinen förrän huvudströmbrytaren slås på och då tänds också lampan.

När symaskinen rengörs, lampan eller nålen skall bytas, skall väggkontakten dras ur.

STRØM/LYS-BRYTER

Maskinen vil ikke virke før strøm/lysbryteren er slått på. Den samme bryteren er til både strøm og lys.

Når du utfører service på maskinen, eller skifter nåler etc. må maskinen kobles fra strømmettet.

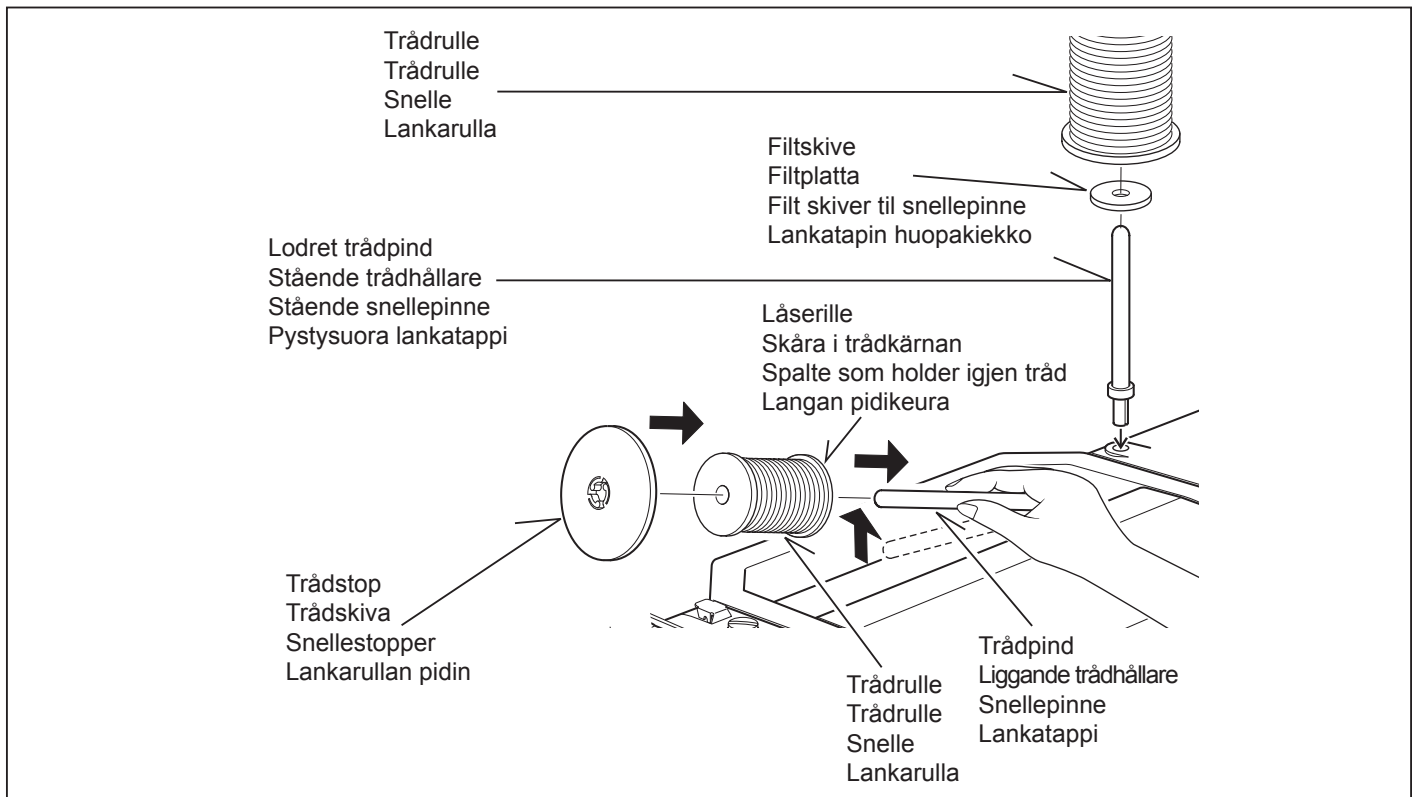
VIRTA / VALOKYTKIN

Kone ei toimi, jos virta / valokytintä ei ole käännetty päälle. Sama kytkin säätelee sekä virtaa että valoa.

Kun huollat konetta tai vaihdat neuloja jne., kone pitää irrottaa verkkovirrasta.



Afbryd altid maskinen, ved at tage netledningen ud af stikket. Drag även ur väggkontakten när maskinen skall stängas av. Slå alltid av maskinen før du tar støpset ut av vegg-kontakten. Irrota aina kone verkkovirrasta ottamalla pistoke pois seinän pistorasiasta.



TRÅDPINDE

VANDRET TRÅDPIND til normale trådruller

Sæt trådrullen på pinden, og fastgør den med en trådstop for at sikre at tråden glider jævnt. Har trådrullen en låserille bør den placeres til højre.

Fastgør den med en passende størrelse trådstop for den størrelse trådrulle der benyttes.

Diameteren af det trådstop der benyttes bør altid være større end trådrullen.

LODRET TRÅDPIND til store trådruller

Påsæt trådpinden og træk en filtskive ned over den. Placer trådrullen over trådpinden.

TRÅDHÅLLARE

LIGGANDE TRÅDHÅLLARE för vanliga trådrullar

Placera en trådrulle på trådhållaren och sätt fast en trådskiva i passande storlek, för att tråden skall glida av jämnt. Om trådrullen har ett skåra i kärnan, skall skåran placeras åt höger.

Välj trådskiva efter trådrullens diameter. trådskivan skall alltid var något större.

STÅENDE TRÅDHÅLLARE för större trådrullar

Tryck fast trådhållaren och placera filtplattan nere runt hållaren.

SNELLEPINNER

LIGGANDE SNELLEPINNE for normale trådsneller

Plasser snellen på pinnen og sett på en snellestopper for å sikre jevn vikling av tråden. Hvis spolen har en en spalte for å feste tråden, bør den plasseres mot høyre.

Velg riktig snellestopper i forhold til type og diameter på snellen du bruker. Diameteren på snellestopperen skal alltid være større enn snellen.

STÅENDE SNELLEPINNE for store sneller

Sett på snellepinnen og sett en filt-skive på den. Sett en trådsnelle på snellepinnen.

LANKARULLATAPIT

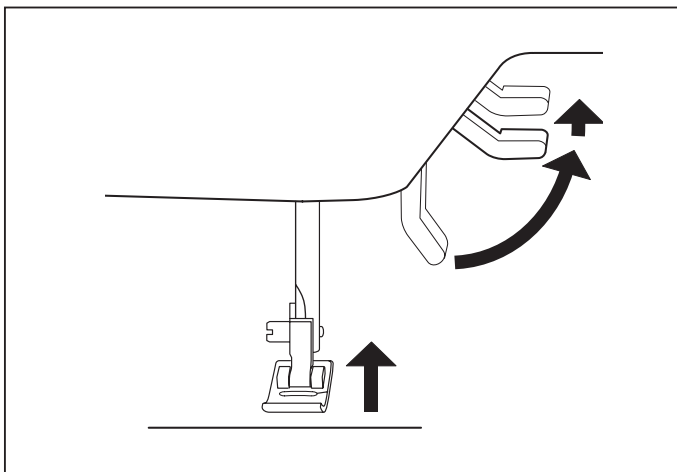
VAAKASUORA LANKATAPPI tavalliselle lankarullalle

Aseta lankarulla tappiin ja varmista lankarullan pitimellä langan sujuva juokseminen. Jos lankarullassa on pidikeura, se pitää sijoittaa oikealle.

Valitse oikean kokoinen lankarullan pidin huomioiden rullan tyyppi ja läpimitta. Pitimen läpimitan tulee aina olla rullan halkaisijaa suurempi.

PYSTYSUORA LANKATAPPI isolle lankarullalle

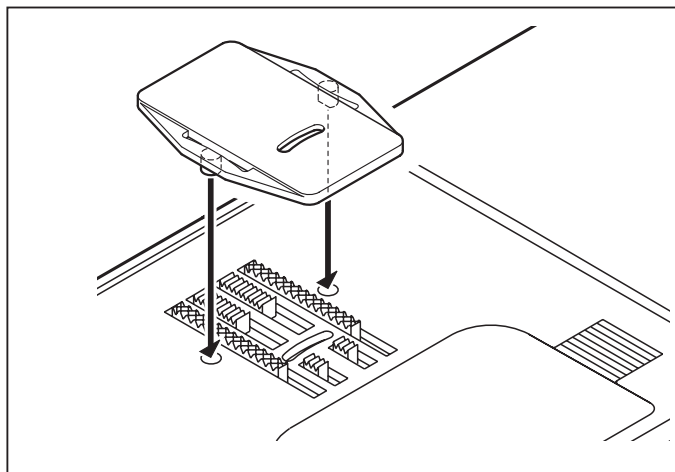
Kiinnitä lankatappi ja pane huopakiekkö sen päähän. Aseta lankarulla lankatappiin.



TRYKFODSLØFTER

Der er 3 stillinger for trykfoden.

1. Sænk trykfoden for at sy.
2. Løft trykfoden i midterste stilling for at lægge sytøjet ind.
3. Løft til øverste stilling for at skifte trykfoden eller for at tage tykt materiale ind og ud.



STOPPEPLADE

Brug stoppepladen når du har brug for selv at føre stoffet, ved knapisyning, frihåndsarbejder og ved stopning.

Hæv nålen og trykfoden og placer stoppepladen på stingpladen med de to stifter i hullerne i stingpladen.

PRESSARFOTSSPAK

Det finns tre lägen för pressarfotsspaken.

1. Sänkt för sömnad.
2. Höjd för att lägga dit eller ta bort ett arbete.
3. Höjd så högt det går för att lägga eller ta bort kraftiga material.

STOPPNINGSPLATTA

Används då man själv vill styra sitt arbete, t.ex. vid frihåndsbroderi eller stopning.

Höj pressarfoten och tryck fast plattans piggar i hålen på stygnplåten.

TRYKKFOTLØFTER

Det er tre høyder for foten.

1. Senk foten for å sy.
2. Hev trykkfotløfteren til midterste posisjon for å legge under eller fjerne stoff.
3. Løft den til den høyeste posisjonen for å skifte fot eller for å fjerne tykke stoffer.

STOPPEPLATE

Bruk stoppeplaten når du ønsker å kontrollere stoffmatingen for knappisyng, frihåndsarbeider og manuell stopping.

Hev nålen og foten, og plasser stoppeplaten på stingplaten slik at de to pluggene på hver side går ned i hullene på stingplaten.

PAININJALAN NOSTIN

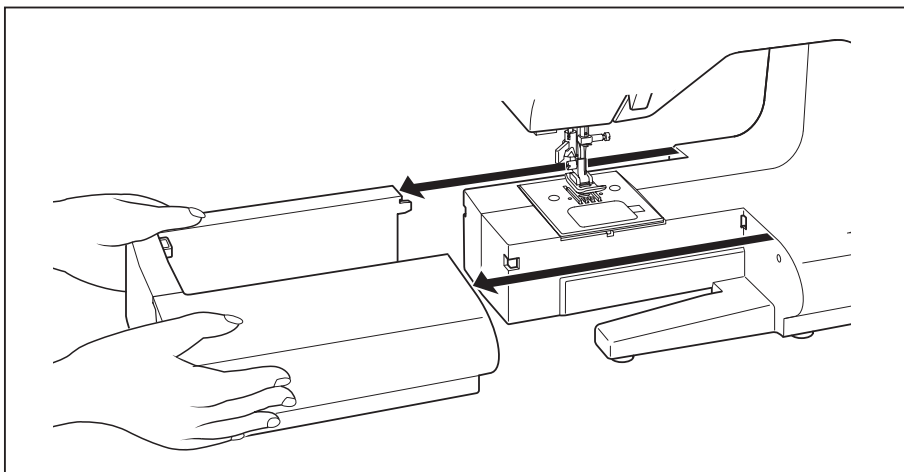
Paininjalalla on kolme eri asentoa.

1. Laske paininjalka ompelua varten.
2. Nosta nostin keskiasentoon, kun asettelet kangasta koneeseen tai otat sen pois.
3. Nosta nostin ylimpään asentoon, kun vaihdat paininjalan tai poistat paksua kangasta koneesta.

PARSINTALEVY

Käytä parsintalevyä, kun sinun on seurattava kankaan syöttymistä napin ompelussa, vapaaliikkeisessä työssä ja kun itse parsit.

Nosta neula ja paininjalka ja kiinnitä parsintalevy pistolevyn päälle kahdella taustaan upotetulla nastalla, jotka sopivat pistolevyn reikiin.



SKIFT TIL FRIARM

Din maskine kan benyttes enten som fladbordsmodel eller som friarm.

Med forlængerbordet på plads er der en stor arbejdsflade, som på en fladbordsmaskine.

Ved at aftage forlængerbordet (skal trækkes til venstre som vist på tegningen) forvandles maskinen til en friarmsmodel. For at aftage forlængerbordet, hold da fast med begge hænder og træk bordet mod venstre som vist. Påsæt forlængerbordet ved at glide det på plads indtil det klikker.

Med forlængerbordet fjernet fra ændres maskinen til en slank friarmsmodel for syning af børnetøj, manchetter, bukseben og andre trange emner.

BYT TILL FRIARMSSÖMNAD

Maskinen kan användas både som flatbädds- och friarmsmaskin.

Då sybordet är monterat får man en stor arbetsyta.

Tag bort bordet genom att med båda händerna dra det åt vänster. Sätt tillbaka det genom att skjuta in det tills det klickar till.

När sybordet är borttaget, kan man lätt sy runt på tubformade arbeten, t.ex. byxben, ärmhål.

FRIARM-SYING

Maskinen din kan bruges både med og uden friarm.

Med sybordet på, får du en stor arbejdsflade som en flatbordmodell.

For å fjerne sybordet, hold det med begge hender og dra det av til venstre som vist. For å sette sybordet på igjen la det gli tilbake på plass til du hører et klikk.

Når sybordet er fjernet blir maskinen en friarm-modell for søm av barneklær, mansjetter, bukseben og andre tube-formede plagg.

MUUTTAMINEN VAPAAVARTISEKSI

Konetta voi käyttää sekä laatta- että vapaavarsikoneena.

Kun lisätaso on paikallaan, on käytössä laaja työskentelypinta tavallisena laattakoneena.

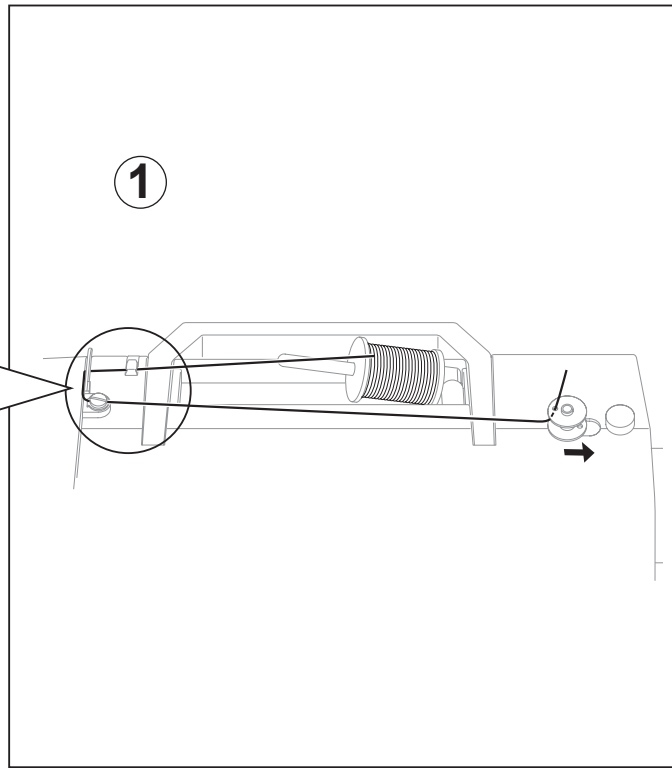
Irrottaaksesi lisätason ota siitä tiukasti kiinni molemmin käsin ja vedä se pois vasemmalle kuten kuvassa. Pane lisätaso paikalleen liu'uttamalla kunnes se lukkiutuu paikalleen.

Kun lisätaso on irrotettu, koneessa on ohut vapaavarsi lastenvaatteiden, kalvosimien, housunlahkeiden ja muiden ahtaisten paikkojen ompelua varten.



SPOLING AF UNDERTRÅD

Brug spoler, der er mærket Klasse 15 J.



1. Placer en trådrulle på trådpinden og fastgør den med et trådstop. Træk tråden fra trådrullen gennem trådførerne som vist.

SPOLNING AV UNDERTRÅD

Kontrollera att det är spolar av sorten 15 J som används.

1. Placera trådrullen på trådhållaren och sätt fast en trådiskiva. Placera tråden som bilden visar.

SPOLE UNDERTRÅD

Benytt spoler av klasse 15 J.

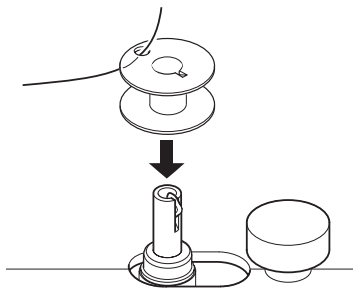
1. Plasser en trådsnelle på snellepinnen, og sett på en snellestopper. Trekk tråden ut fra snellen og før den gjennom trådførerne som vist.

PUOLAAMINEN

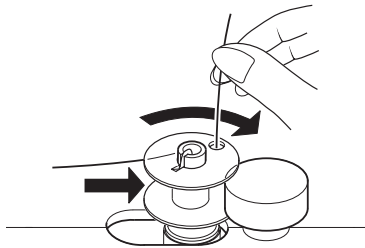
Muista käyttää puolatyyppiä 15 J.

1. Aseta lankarulla lankatappiin ja varmista sen paikalla pysyminen lankarullan pitimellä. Vedä lankaa rullalta ja vie se langanohjainten läpi kuten kuvassa.

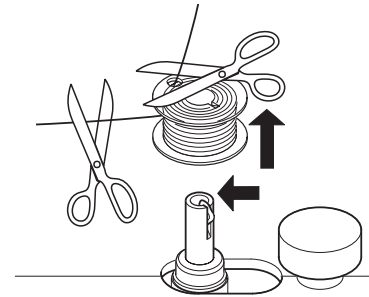
2



3



4



2. Træk enden af tråden gennem hullet i spolen som vist.

3. Træk spoleapparatet så langt til venstre som muligt, sæt spolen med tråden i hullet på. Skub spoleapparatet til højre til der høres et klik og hold på trådenden.

4. Start maskinen og spol, spolingen vil automatisk stoppe, når den er fuld. Skub spoleapparatet til venstre og tag spolen af og klip tråden.

2. För in trådänden underifrån i spolens lilla hål och sätt spolen på spoltappen, som skall stå till vänster.

3. Tryck spolen mot spolstoppet tills det klickar till. Håll i trådänden.

4. Starta maskinen. Spolningen upphör, då spolen är fullspolad. Tryck spolen till vänster, tag av spolen och klipp av tråden och trådänden.

2. Før trådenden gjennom hullet i spolen som vist.

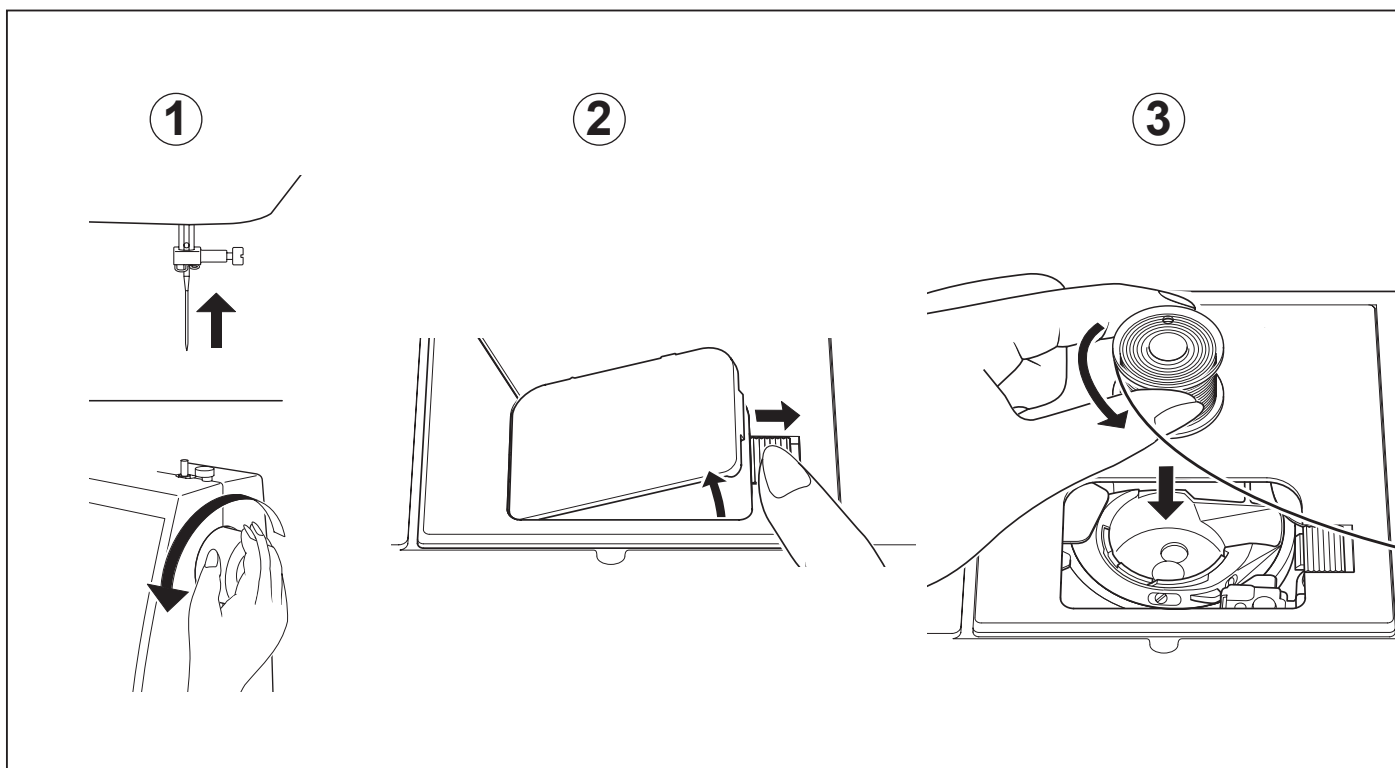
3. Skyv spoleapparatet til venstre, hvis det ikke allerede er der. Plasser spolen på spindelen slik at tråden kommer ut gjennom toppen av spolen. Trykk spoleapparatet til høyre til det klikker. Hold i trådenden.

4. Start maskinen. Spolen stopper automatisk når den er full. Skyv spindelen til venstre for å ta av spolen og kutte tråden.

2. Vie langanpää puolan reiän läpi kuvan mukaan.

3. Työnnä puolauskara vasemmalle ellei se jo ole siellä. Aseta puola puolauskaraan langanpään kulkiessa puolan päältä. Työnnä puolauskara oikealle, kunnes se kliksahtaa. Pidä kiinni langanpäästä.

4. Käynnistä kone. Puola pysähtyy automaattisesti, kun se on aivan täynnä. Työnnä kara vasemmalle, ota puola pois ja katkaise lanka.



TRÅDNING AF UNDERTRÅDEN

1. Løft nålen til højeste position ved at dreje håndhjulet mod dig.
2. Tag spoledækpladen af ved at trykke udløserknappen til højre. Spoledækpladen vil hoppe op så du kan tage den af.

3. Læg spolen i så den drejer mod uret, når du trækker i tråden.

BEMÆRK: Det er meget vigtigt, da det kan skabe syproblemer hvis spolen drejer med uret.

TRÄDNING AV UNDERTRÅD

1. Placera nålen i högsta läge genom att vrida handhjulet mot dig (motsols).
2. Skjut frigöringsknappen åt höger och drag bort griparluckan åt höger.

3. Lägg i spolen med tråden åt vänster. Kontrollera att den snurrar motsols, när du drar i tråden.

OBS! Det är mycket viktigt att spolen snurrar åt vänster (motsols), annars kan det bli problem med stygnen.

TRÆ UNDERTRÅD

1. Hev nålen til sin høyeste posisjon ved å dreie håndhjulet mot deg.
2. Fjern spoledekselet ved å trykke på utløserknappen til høyre. Spoledekselet vil sprette opp tilstrekkelig mye til at du kan fjerne det.

3. Sett i spolen og pass på at den dreier mot klokkeretningen når du trekker i tråden.

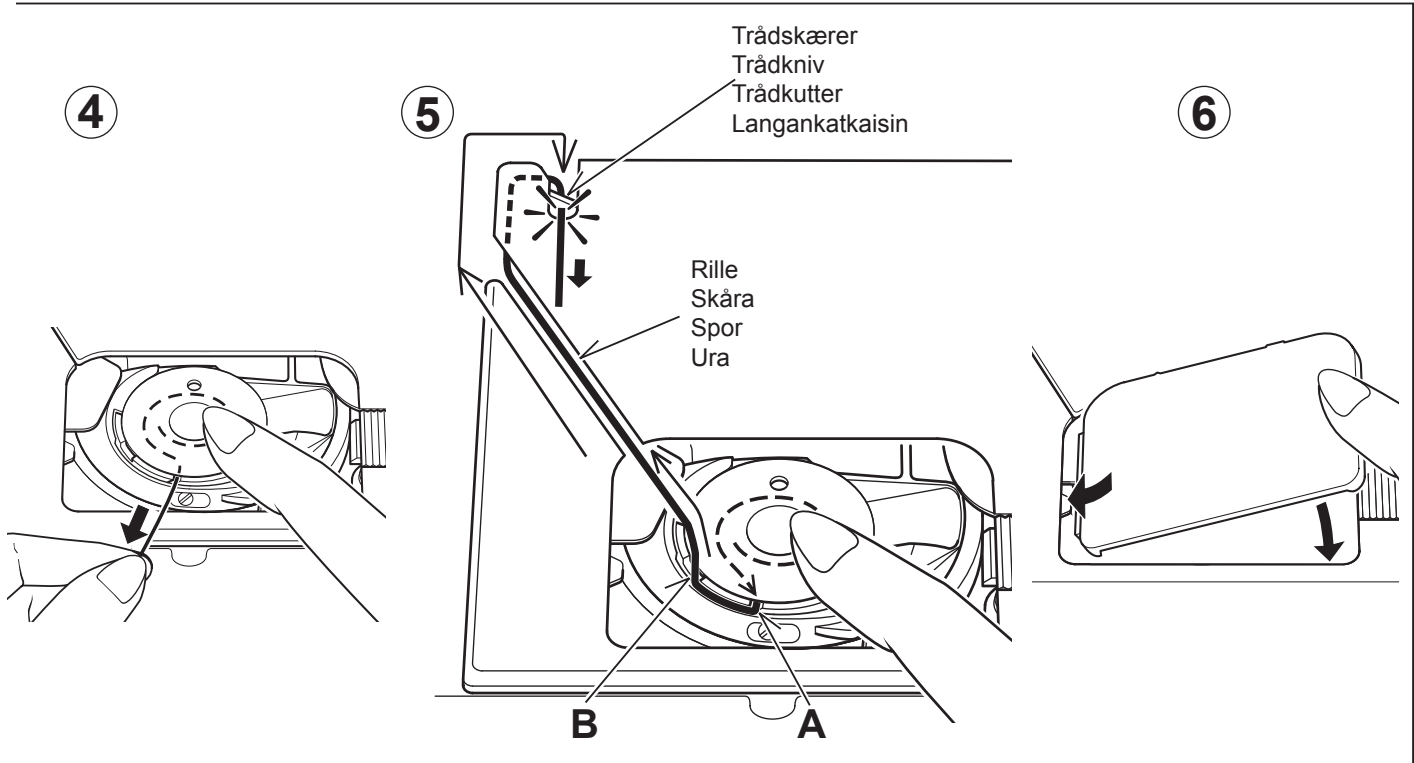
MERK: Dette er et svært viktig trinn, da tråden kan gli ut og forårsake problemer under syingen hvis den dreier med klokkeretningen.

ALALANGAN LANGOITTAMINEN

1. Nosta neula ylimpään asentoon pyöryttämällä käsipyörää itseäsi kohti.
2. Poista puolan peitelevy työntämällä vapautinnäppäintä oikealle. Puolan suojuksen nousee sen verran ylöspäin, että voit poistaa suojuksen.

3. Aseta puola koneeseen varmistaen, että puola pyörii vastapäivään, kun vedät lankaa.

HUOMAA: Tämä on hyvin tärkeää, koska jos puola pyörii myötäpäivään, lanka purkautuu väärin puolalta ja aiheuttaa vaikeuksia ompelemiselle.



4. Træk tråden gennem rillen (A) og derefter til venstre.

5. Hold forsigtigt med en finger oven på spolen og træk i tråden, indtil den stopper i rillen (B). Træk derefter i tråden langs med rillen på stingpladen, indtil den kan skæres af trådskeereren øverst til venstre.

6. Sæt spoledækpladen på plads i stingpladen.

BEMÆRK! Syningen kan påbegyndes uden at hente undertråden op.

4. Sätt fingret på spolen och för ner tråden i hack (A).

5. Tryck lätt med ett finger på spolen och drag tråden till hacket B. Drag sedan tråden i skåran tills den fastnar i trådkniven uppe till vänster.

6. För in griparluckan på vänster sida och tryck sedan ner den mot stygnplåten.

OBS! Sömnad kanna bli startat utan plockande upp den undertråd.

4. Trekk tråden gjennom sporet (A) og så til venstre.

5. Hold en finger forsiktig på spolen, trekk i tråden til den låser seg i sporet (B). Trekk deretter tråden langs sporet i stingplaten til den kuttes med trådkutteren øverst til venstre.

6. Sett spoledekselet tilbake på stingplaten.

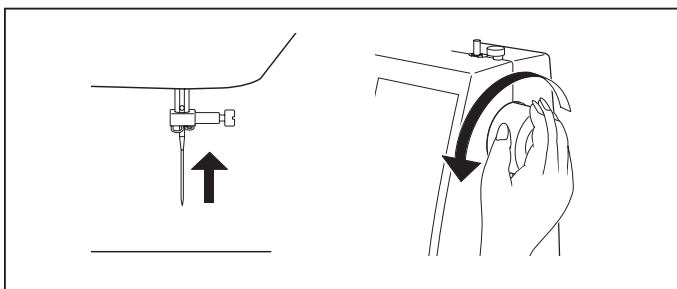
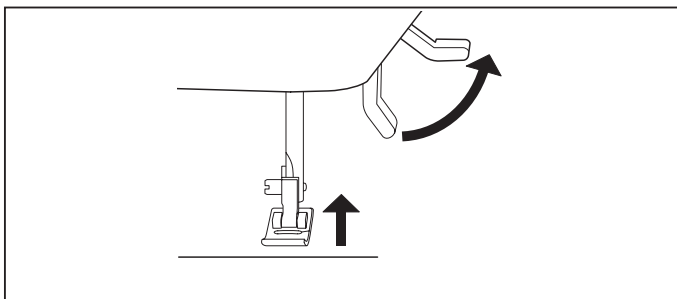
MERK: Du kan begynne å sy uten å plukke opp spoletråden.

4. Vedä lanka uran (A) läpi ja sitten vasemmalle.

5. Paina puolaa kevyesti sormella ja vedä langasta, kunnes se napsahtaa uraan (B). Vedä sitten lankaa pistolevyn uraa pitkin ja katkaise se langankatkaisimella.

6. Pane puolan peitelevy takaisin pistolevyn päälle.

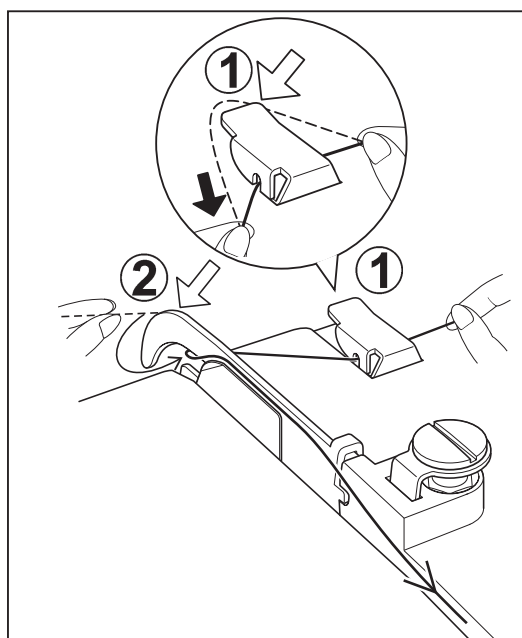
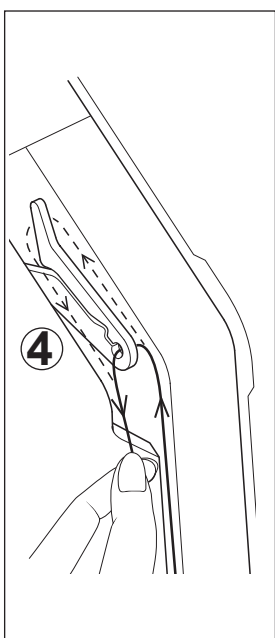
HUOM: Voit aloittaa ompelun nostamatta alalankaa.



TRÅDNING AF OVERTRÅDEN

A. Løft trykfoden. Sørg for altid at løfte trykfoden før trådning af overtråden. (Hvis trykfoden ikke er hævet, kan den korrekte overtrådsspænding ikke opnås.)

B. Drej håndhjulet mod dig selv indtil nålen er i øverste stilling og trådgiveren er synlig.



C. Tråd maskinen med venstre hånd mens der holdes igen på tråden med højre hånd som vist på tegningen.

* Før tråden gennem trådføringen (1), og træk den ind i forspændingen (2).

* Træk tråden ind i spændingsskiverne, med tråden venstre om pladen (2). Før herefter tråden ned langs rillen.

* Lav en U-vending bagved fremspringet.

* Før tråden gennem trådgiveren (4) fra højre mod venstre.

* Træk tråden ind i trådgiveren indtil den når øjet.

* Før tråden ind i trådføringen (5).

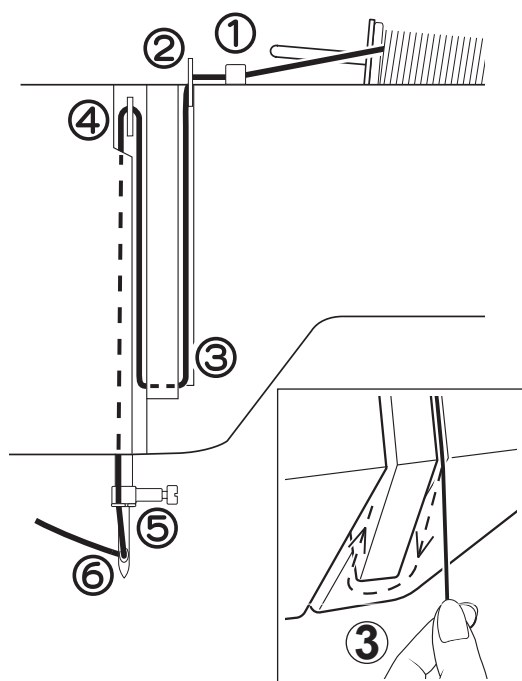
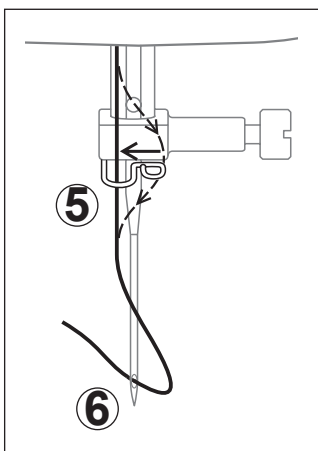
* Før tråden gennem nåleøjet fra forsiden. (Se næste side om brug af nåletråderen).

VIGTIGT:

Før at sikre at maskinen er trådet korrekt i spændingen, udfør da dette simple tjek.

1.) Med hævet trykfod trækkes tråden bagud. Du bør kun mærke en ubetydelig modstand og kun lidt eller ingen bøjning/flex af nålen.

2.) Sænk nu trykfoden og træk tråden bagud. Denne gang skal der være en mærkbar modstand og bøjning af nålen. Mærker du ingen modstand er maskinen ikke trådet korrekt og skal trådes om.



TRÄDNING AV ÖVERTRÅD

A. Høy pressarfoten. Pressarfoten skall alltid vara uppe, när övertråden tråds, så att tråden hamnar nere mellan trådspänningsbrickorna och rätt spänning kan ställas in.

B. Placera nålen i högsta läge genom att vrida handhjulet mot dig (motsols).

C. Träd tråden i den ordning bilden visar.

- * För in tråden i trådledare (1) och drag den längst in (2).
- * För sedan in tråden under haken (2) och ner mellan trådspänningsskivorna i höger skåra.
- * Lägg tråden runt klacken (3).
- * För upp den i vänster skåra och lägg den i trådtilldragaren (4) från höger till vänster.
- * Drag tråden så att den hamnar i trådtilldragarens "öga".
- * För in tråden i trådledaren (5).
- * Trä tråden genom nålen framifrån och bakåt. (Se instruktioner för automatisk nålträdare på nästa sida).

VIKTIGT

För att kontrollera att maskinen är rätt trådd, gör så här:

- 1.) Høy pressarfoten och drag tråden bakåt. Man skall då känna ett lätt motstånd.
- 2.) Sänk pressarfoten och drag tråden framåt. Nu skall man känna ett kraftigare motstånd. Om tråden löper lätt har den inte hamnat nere mellan trådspänningsskivorna.

TRÆ OVERTRÅDEN

A. Hev trykkfotløfter. Pass alltid på at du hever trykkfotløfteren før du trær overtråden. (Hvis trykkfotløfteren ikke er hevet, oppnås ikke korrekt trådspenning.)

B. Drei håndhjulet mot deg til nålen er i sin høyeste posisjon og tråføreren blir synlig.

C. Træ maskinen med din venstre hånd mens du holder tråden fast med din høyre hånd i rekkefølge som vist.

- * Før tråden gjennom trådføreren (1), og trekk den så inn i trådføringen før spenningen (2).
- * Trekk tråden gjennom trådspennings-skivene, og til venstre på plate (2). Før så tråden til enden av sporet.
- * Ta en U-sving rundt innsiden av midtstykke (3).
- * Før tråden gjennom trådføreren (4) fra høyre til venstre.
- * Dann wieder durch den Fadenhebel bis zu dessen Ohr.
- * Legg tråden inn i trådføreren (5).
- * Træ tråden gjennom nåløyet (6) forfra og bakover. (Se følgende side for hvordan du bruker nåltræderen.)

VIKTIG:

For å stadfeste at maskinen er trædd skikkelig i trådspennings-skivene, gjør denne enkle testen:

- 1.) Med foten hevet, trekk tråden under foten bakover. Du bør kjenne en svak motstand og liten eller ingen bøyning av nålen.
- 2.) Senk nå foten og trekk igjen tråden under foten bakover. Denne gangen bør du kjenne betydelig motstand og mer bøyning av nålen. Dersom du ikke merker motstand, har du trædd maskinen feil og må gjøre det på nytt.

YLÄLANGAN LANGOITTAMINEN

A. Nosta paininjalan nostin. On ehdottoman tärkeää nostaa paininjalan nostin ennen ylälangan langoittamista. (Jos paininjalan nostinta ei nosteta, oikeaa langankireyttä ei saa aikaan.)

B. Käännä käsipyörää itseäsi kohti, kunnes neula on ylimmillään ja langannostin näkyvä.

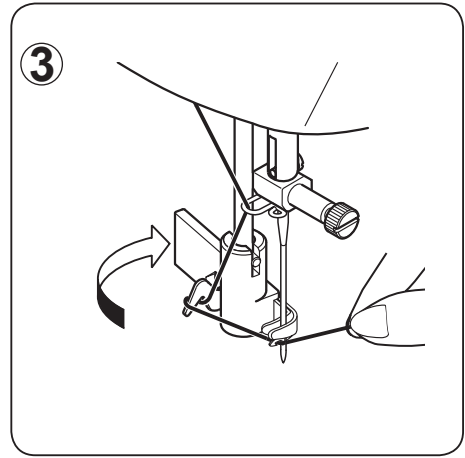
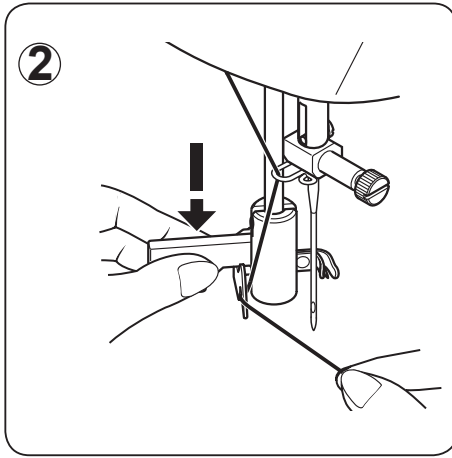
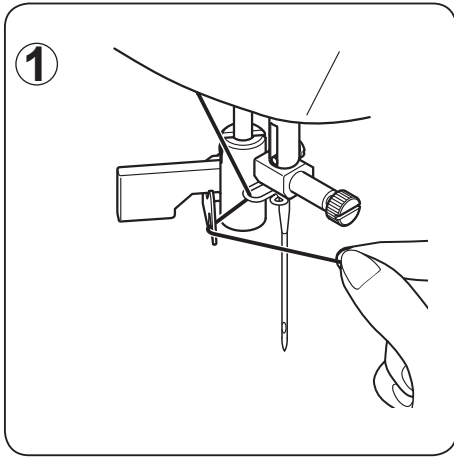
C. Langoita kone seuraavasti vasemmalla kädellä samalla kun pidät lujasti langasta oikealla kädellä.

- * Ohjaa lanka langanohjaimen (1) läpi ja vedä se sitten esikireyden ohjaimen (2).
- * Vedä lanka kiristyslevyihin ohjaten se levystä vasemmalle (2). Vie lanka alas uran pohjalle.
- * Tee U-käännös kielekkeen sisäpuolen ympäri.
- * Vie lanka langannostajan (4) läpi oikealta vasemmalle.
- * Vedä lanka langannostajan sisällä vivun silmään.
- * Vie lanka langanohjaimen (5) läpi.
- * Vie lanka neulansilmän (6) läpi edestä taaksepäin. (Katso seuraavalta sivulta automaattisen neulanlangoittimen toiminta.)

TÄRKEÄÄ:

Varmistaaksesi, että kone on oikein langoitettu kiristyslevyjen välissä, tee seuraava testi:

- 1.) Kun paininjalka on ylhäällä, vedä lankaa koneen takaosaan. Silloin pitäisi esiintyä vain hieman vastustusta ja vähän tai ei lainkaan neulan taipumista.
- 2.) Laske sitten paininjalka ja vedä taas lankaa koneen takaosaan. Nyt pitäisi tuntua huomattavaa vastustusta ja neulan pitäisi taipua selvästi enemmän. Jos vastustusta ei esiinny, olet langoittanut koneen väärin ja se pitää langoittaa uudelleen.



SÅDAN BRUGES DEN INDBYGGEDE NÅLETRÅDER

Løft nålen til højeste position ved at dreje håndhjulet imod dig.

1. Læg tråden i trådføreren på nåletråderen som vist.

2. Træk nåletråderen ned mens der holdes i tråden.

3. Drej tråderen så langt det er muligt.

BEMÆRK: For problemfri trådning anbefales det at indstille maskinen til ligesøm (centreret) når nåletråderen bruges.

ANVÄNDA AUTOMATISKA NÅLITRÄDAREN

Placera nålen i högsta läge genom att vrida handhjulet mot dig.

1. För in tråden under haken som bilden visar.

2. Håll i tråden och tryck samtidigt ner nåliträdarspaken så långt det går.

3. Vrid spaken bakåt så långt det går.

OBS! Ställ in maskinen på raksöm i mittläge när nåliträdaren används.

BRUK AV NÅLITRÆDER

Hev nålen til sin høyeste posisjon ved å dreie håndhjulet mot deg.

1. Hekt tråden på trådføreren som vist.

2. Trekk ned spaken mens du holder i trådedden.

3. Skyv spaken så langt bak den vil gå.

MERK: For å gjøre træingen enklest mulig anbefales det at du velger rettsøm når du bruker nålitræderen.

AUTOMAATTINEN NEULANLANGOITIN

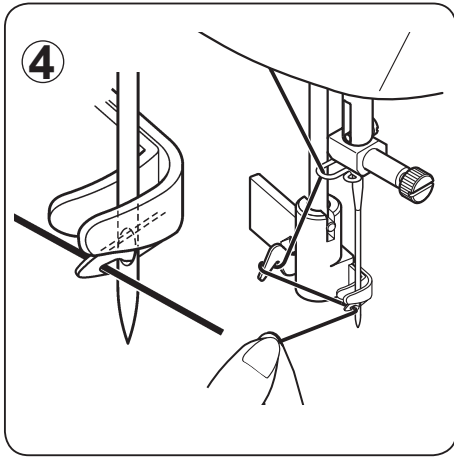
Nosta neula ylimpään asentoon kääntämällä käsipyörää itseäsi kohti.

1. Koukkua lanka langanohjaimen kuten kuvassa.

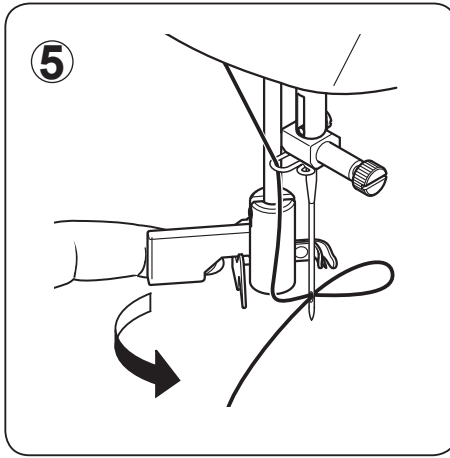
2. Työnnä vipu alas pitäen samalla kiinni langanpäästä.

3. Työnnä vipua niin pitkälle kuin se menee.

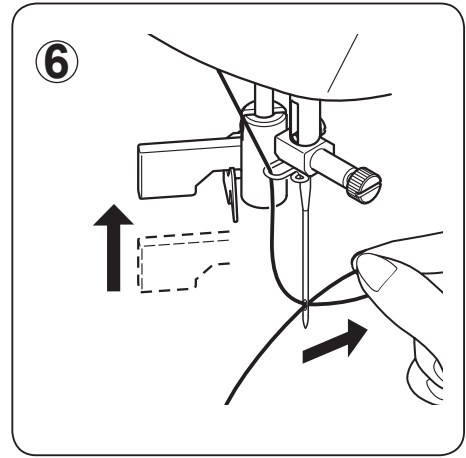
HUOMAA: Langoituksen sujumiseksi suosittelemme valitsemaan suoran ompelleen, kun käytät neulanlangoitinta.



4. Før tråden ind og op i krogen på tråderen.



5. Drej nåletråderen tilbage og nålen bliver automatisk trådet.



6. Slip nåletråderen og træk tråden gennem nålen.

4. För in tråden under den lilla haken som sitter i nålsögat och håll den lätt uppåt.

5. Vrid tillbaka spaken som då drar haken med tråden genom nålsögat.

6. Släpp spaken och drag ut trådöglan.

4. Før tråd inn på haken og trekk den oppover.

5. Dra spaken tilbake og nålen vil træs automatisk.

6. Slipp spaken og trekk tråden bakover.

4. Ohjaa lanka koukuttuun päähän ja vedä sitä ylöspäin.

5. Palauta vipu, jolloin neula langoittuu automaattisesti.

6. Vapauta vipu ja vedä lankaa itsestäsi pois päin.

NÅLE, TRÅD OG MATERIALE TABEL

Dit materiale afgør valget af nål og tråd. Følgende tabel er en praktisk guide til nåle og trådvalg. Tjek altid her før et nyt syprojekt begyndes, og vær sikker på at bruge samme type tråd som overtråd og spoletråd.

MATERIAL	TRÅD	NÅL		
De nedenfor anførte stoffer kan være af et hvilket som helst materiale: bomuld, lærred, silke, uld, syntetisk fiber, rayon, blandingsfibre. De er anført som vægteksempler.				
		TYPEST ØRRELSE		
Letvægts Stoffer	Batist Chiffon Crepe	Bomuld/polyester 100% polyester *Merceriseret nr. 60	2020 rød kolbe	11/80 orange bånd
Mellemvægts Stoffer	Jernbanefløj Flonel Gabardine Gingham/Zefyr Lærred Musselin Uldcrepe	Bomuld/polyester 100% polyester *Merceriseret nr. 50	2020 kolbe	14/90 blåt bånd
Kraftige Stoffer	Vævede 2-lags stoffer Groft lærred Frakkestof Ravndug Sejldug	Bomuld/polyester 100% polyester *Merceriseret nr. 40 **"Kraftig"	2020 rød kolbe	16/100 violet bånd 18/100 gul bånd
Strikvarer	2-lagsstrikk Dobbeltstrikk Jersey Tricot	Bomuld/polyester 100% polyester Nylon	2045 med kuglespids (med gul kolbe)	11/80 orange bånd 14/90 blåt bånd 16/100 violet bånd

* Anvendes ikke til strækstoffer.

* Brug altid Singer nåle for det bedste syresultat.

NÅL, TRÅD OG STOFF-TABELL

Det er stoffet ditt som avgjør valget av nål og tråd. Dette er en praktisk oversikt over nål- og tråd-valg. Se alltid på denne før du starter på et nytt sømprosjekt. Forsikre deg om at du alltid bruker samme tykkelse og type tråd som over- og undertråd.

STOFF	TRÅD	NÅLER		
Stoffene nedenfor kan være av alle slags fiber: bomull, lin, silke, ull, syntetisk, rayon, blandinger. De føres opp som eksempler på vekt.				
		TYKKELSE/STØRRELSE		
Tynne stoffer	atist Chiffon Crepe	Bomulls-trukket polyester 100% Polyester * Mercerisert str. 60	2020 rødt skaft	11/80 orange bånd
Mellom-tykke stoffer	Kordfløyel Flanell Gabardin Paraplystoff Lin Muslin Ull crepe	Bomulls-trukket polyester 100% Polyester * Mercerisert str. 50 Nylon	2020 rødt skaft	14/90 blått bånd
Tykke-stoffer	Bonded Wovens Canvas Coating Denim Lerret Seilduk	Bomulls-trukket polyester 100% Polyester * Mercerisert str. 40 * "Ekstra sterk"	2020 rødt skaft	16/100 lilla bånd 18/110 gul bånd
Strikkede stoffer	Bonded Knits Dobbelt-strikk Jersey Trikkot	Bomulls-trukket polyester Polyester Nylon	2045 gul skaft	11/80 orange bånd 14/90 blått bånd 16/100 lilla bånd

* Brukes ikke på elastiske stoffer.

* For best sømresultat, bruk alltid en SINGER nål.

NÅL, TRÅD OCH MATERIALTABELL

Materialet påverkar valet av tråd och nål. Tabellen nedan är en praktisk vägledning vid nål och tråd val. Titta på den innan ett nytt projekt påbörjas. Sy alltid med samma typ av tråd på trådrulle och spole.

MATERIAL	TRÅD	NÅL		
Materialen kan vara tillverkade av olika fibrer; bomull, lin, silke, ull, syntet, rayon eller blandat. Det är listade efter grovlek.				
		TYP GROVLEK		
Tunna	Batist Chiffon Crepe	Bomullsomspunnen polyester 100% Polyester * Merceriserad 60	2020 Rött skaft	11/80 Orange ring
Mellan	Manchester Flanell Gabardin Lakansvåg Linne Muslin Ullcrepe	Bomullsomspunnen polyester 100% Polyester * Merceriserad 50	2020 Rött skaft	14/90 Blå ring
Kraftigare	Belagda tyger Kanvas Rocktyger Denim Markisvåg Segelduk	Bomullsomspunnen polyester 100% Polyester * Merceriserad 40 ***"Heavy Duty"	2020 Rött skaft	16/100 Lila ring 18/110 Gul ring
Stickat	Belagt stickat Dubbelstickat Jersey Trikkå	Bomullsomspunnen polyester Polyester Nylon	2045 Gult skaft	11/80 Orange ring 14/90 Blå ring 16/100 Lila ring

* Används inte till stretchmaterial.

* För bäst resultat; använd alltid Singernålar.

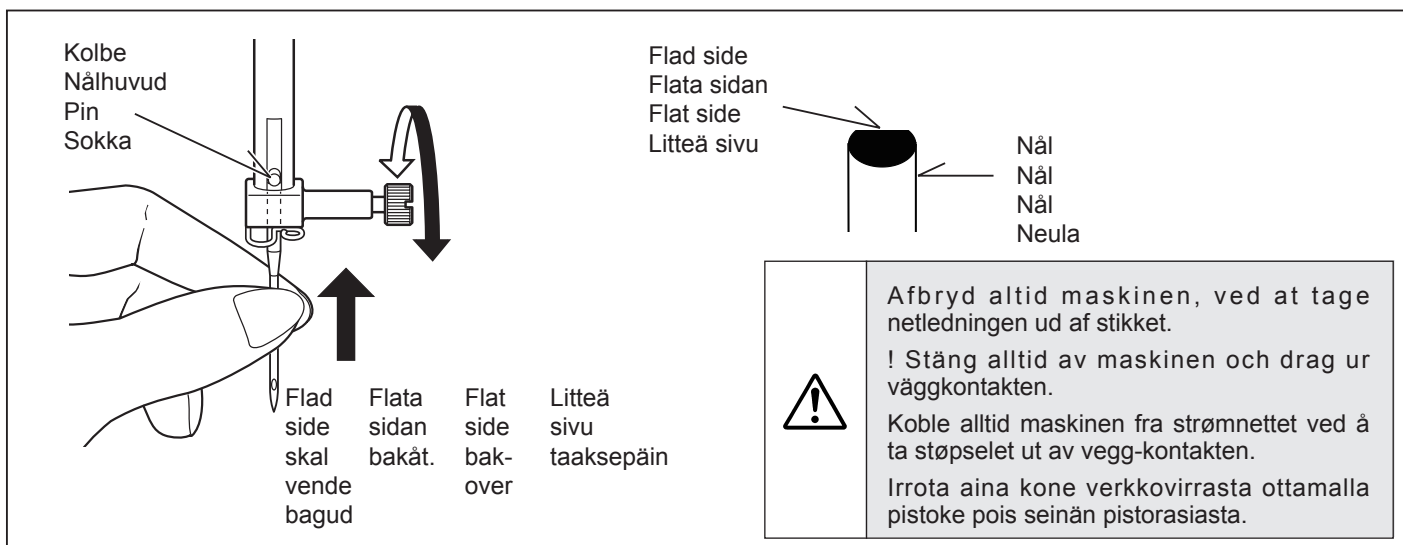
NEULA-, LANKA- JA KANGASTAULUKKO

Kankaasta riippuu neulan ja langan valinta. Oheinen taulukko toimii käteväenä vinkkinä neulan ja langan valinnassa. Katso siitä aina ennen uuteen ompelutyöhön ryhtymistä ja muista käyttää saman kokoista ja tyyppistä lankaa sekä ala- että ylälankana.

KANKAAT	LANGAT	NEULAT		
Alla oleva kangas voi olla mitä vain: puuvillaa, pellavaa, silkkiä, villaa, synteettistä, raionia, sekoituksia. Ne on lueteltu painojärjestyksessä.				
		TYYPPI KOKO		
Kevyet	Batisti Sifonki Kreppi	Puuvillapäälysteinen polyesteri 100% polyesteri * Merceroitu koko 60	2020 punainen varsi	11/80 oranssi nauha
Keski-paksut	Vakosametti Flanelli Gabardiini Gingham Pellava Musliini Villakreppi	Puuvillapäälysteinen polyesteri 100% polyesteri * Merceroitu koko 50 Nailon	2020 punainen varsi	14/90 sininen nauha
Paksut	Bondatut kudotut Canvas Takkikangas Denim Luja pellava Purjekangas	Puuvillapäälysteinen polyesteri 100% polyesteri * Merceroitu koko 40 **"Heavy Duty" (kovaa kulutusta kestävä)	2020 punainen varsi	16/100 purppuran- punainen nauha 18/110 keltainen nauha
Neuleet	Bondatut neuleet Kaksoisneuleet Jersey Trikkoo	Puuvillapäälysteinen Polyesteri Polyesteri Nailon	2045 keltainen varsi	11/80 oranssi nauha 14/90 sininen nauha 16/100 purppuran- punainen nauha

* Älä käytä joustokankaissa.

* Parhaimpaan lopputulokseen pääset käyttämällä aina aitoa Singer-neulaa.



Skift af nål

1. Løft nålestangen til højeste stilling ved at dreje håndhjulet mod dig selv.
2. Løsn nåleskruen, ved at dreje den imod dig selv.
3. Tag nålen ud ved at trække den ned.
4. Sæt den nye nål i nåleholderen med den flade side bagud.
5. Skub nålen så højt op som muligt.
6. Stram nåleskruen fast eventuelt med en skruetrækker.

BEMÆRK: Stram fast, men ikke overstram.

Hjælpefuldt tip: Placer et lille stykke stof under trykfoden og sænk trykfoden. Det vil gøre det lettere at skifte nålen og nålen kan ikke tabes ned i stingpladen.

Byta nål

1. Placera nålen i högsta läge genom att vrida handhjulet motsols.
2. Lossa nålskruven.
3. Drag nålen nedåt och tag bort den.
4. Sätt i en ny nål med flata sidan bakåt.
5. Skjut upp nålen så långt det går.
6. Drag åt nålskruven med skruvmejseln.

Obs! Drag åt ordentligt men inte för hårt.

TIPS!
Genom att lägga en tygbit under pressarfoten och sänka den, hindrar man nålen från att ramla ner i hålet på stygnplåten.

Skifte nål

1. Hev nålstangen til sin høyeste posisjon ved å dreie håndhjulet mot deg.
2. Løsne nålhode-skruen ved å dreie den mot deg.
3. Ta ut nålen ved å trekke den nedover.
4. Sett den nye nålen inn i nålhode med den flate siden bakover.
5. Dytt nålen opp så langt den kan gå.
6. Stram nålhode-skruen med skrutrekkeren.

MERK: Stram skruen godt, men ikke for mye.

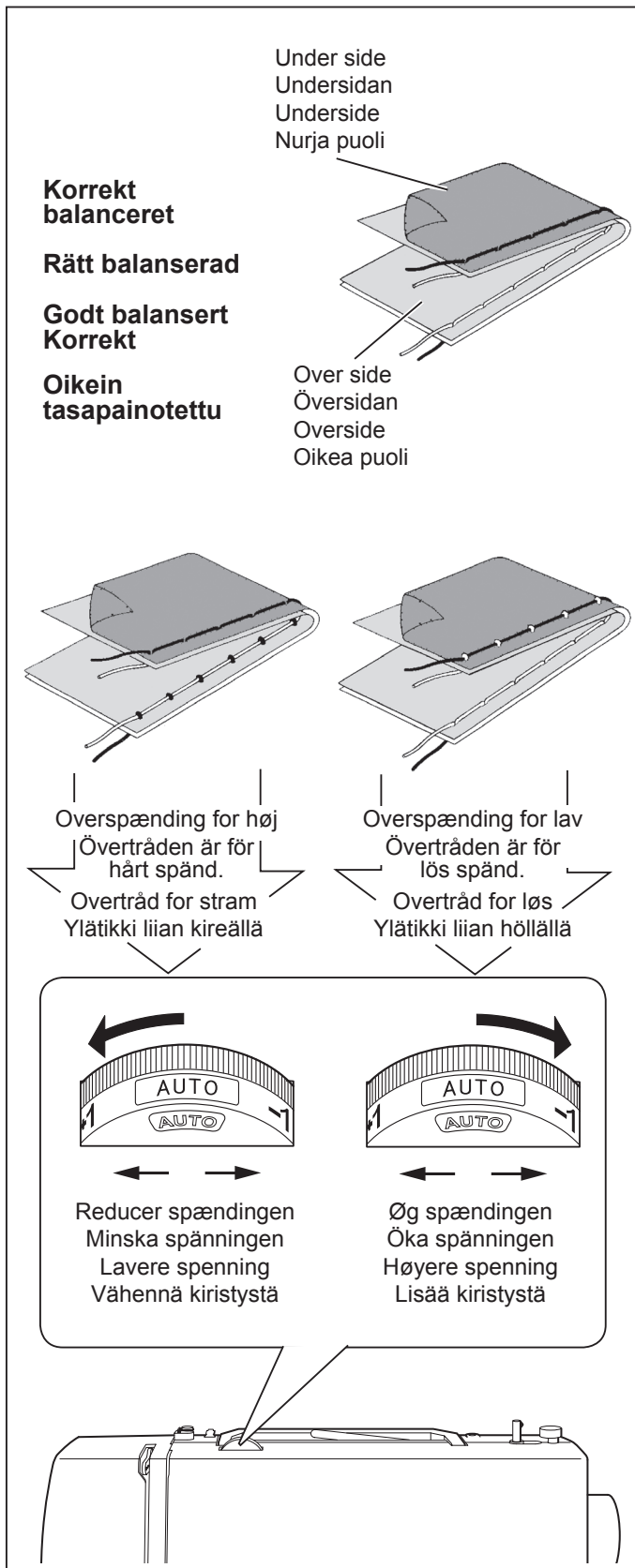
Tips: Å plassere en stoffbit under foten og senke denne gjør det enklere å skifte nålen og forhindrer at nålen mistes ned i åpningen i stingplaten.

Neulan vaihtaminen

1. Nosta neulatanko ylimpään asentoon kääntämällä käsipyörää itseäsi kohti.
2. Höllennä neulan kiristysruuvia kääntämällä sitä itseäsi kohti.
3. Irrota neula vetämällä sitä alaspäin.
4. Aseta uusi neula neulan kiristimeen niin, että litteä sivu on taaksepäin.
5. Työnnä neula ylös niin pitkälle kuin se menee.
6. Kiristä neulan kiristysruuvi ruuvinvääntimellä.

HUOMAA: Kiristä lujasti, ei kuitenkaan liian kireälle.

Hyvä vinkki: Kun asetat paininjalan alle kangastilkun ja lasket paininjalan, neulan vaihtaminen on helpompaa ja samalla estät neulan putoamisen pistolevyn uraan.



JUSTERING AF OVERTRÅDSSPÆNDING

90% af den syning Du foretager vil blive gjort med spændingen sat på "AUTO" på toppen af maskinen.

Hjælpefuldt tip: En mindre justering til + eller - siden af AUTO kan forbedre udseendet af syningen.

LIGEUDSYNING

En perfekt søm afhænger til dels af den rigtige balance mellem over- og undertrådsspænding. Spændingen er korrekt balanceret, når de to tråde "låser" i midten af de lag stof, der sys.

Hvis du syr og stingene er ujævne kan det være nødvendigt at justere spændingen.

Alle justeringer foretages med trykfoden nede.

En balanceret spænding (ensartede sting på både for og bagside) er normalt ønsket ved ligeudsyning.

ZIGZAG og DEKORATIV SYNING

Ved zigzag syning og ved brug af dekorative sømme, bør overtrådsspændingen mindskes en anelse i forhold til ligeudsyning.

Du vil altid opnå en pænere søm og mindre sammentrækning, når overtråden synes på bagsiden.

UNDERTRÅDSSPÆNDING

Undertrådsspændingen er korrekt justeret fra fabrikken, så det er ikke nødvendigt at justere den.

JUSTERA TRÅDSPÄNNINGEN

90% av all sömnad kan göras med trådspänningsratten på AUTO.

TIPS! Med bara en liten justering vid AUTO mot + eller - förändras utseendet på sömmen.

JUSTERE TRÅDSPENNING

90% av syngen din vil utføres med ordet "AUTO" vist på trådspenningshjulet oppe på maskinen.

Tips: En liten justering til + eller - i forhold til AUTO kan forbedre sømmens utseende.

YLÄLANGAN KIREYDEN SÄÄTÄMINEN

90 % ompelusta tapahtuu "AUTO"-toiminnolla, joka näkyy koneen päällä olevassa kireyden säätökiekossa.

Hyvä vinkki: Ompelujälki on paremman näköistä, jos säädät hieman AUTO-säätöä + tai - puolelle.

RAKSÖM

Utseendet på sömmarna är helt beroende av trådspänningen. Övertråden och undertråden skall mötas mitt i tyglagren för att sömmen skall bli stark och snygg.

Om sömmen inte blir snygg när man syr, måste man justera trådspänningen.

Gör justeringen med pressarfoten sänkt.

Trådspänningen är bra, när övertråd och undertråd möts på mitten. Den inställningen passar bara vid raksöm.

RETTSØM

Et godt utseende på stingene dine bestemmes i hovedsak av en balansert spenning av både over- og undertråden. Spenningen er riktig balansert når disse to trådene møtes midt i stofflagene du syr.

Hvis du, når du starter å sy, ser at stingene er ujevne, må du justere trådspenningen.

Gjør alle justeringer med foten "nede".

En balansert spenning (like sting både over og under) er vanligvis bare ønskelig for rettsøm.

SUORAAN OMPELEMINEN

Ompeleen hyvä ulkonäkö riippuu etupäässä sekä ylä- että alalangan tasapainoisesta kireydestä. Kireys on hyvin tasapainossa, kun nämä kaksi lankaa "lukkiutuvat" ompelemasi kankaan kerrosten keskellä.

Kun alat ommella ja huomaat, että tikkaus on epätasaista, kireydensäädintä pitää silloin säätää.

Tee kaikki säädöt paininjalka alhaalla.

Tasapainotettu ommel (identtiset ompeleet sekä ylä- että alapuolella) on yleensä vain toivottavaa suoraan ommeltaessa.

SICKSACK och DEKORSÖM

Vid sicksack och dekorsöm skall övertrådsspänningen vara något lösare än vid raksöm.

Om övertråden syns lite på undersidan, får man en slätare och finare söm på översidan.

SIKKSACK og MOTIVSØM

For sikkisack og motivsøm, bør trådspenningen være lavere enn for rettsøm.

Du vil alltid oppnå penere sting og mindre rynking når overtråden synes på undersiden av stoffet.

SIKSAK- ja KORISTEOMPELU

Siksak-ompelussa ja koristeompeleissa langankireyttä pitää olla vähemmän kuin suoraan ompelussa.

Saat aina kauniimman tikin ja vähemmän poimuttumista, kun ylälanka tulee näkyviin kankaan nurjalle puolelle.

UNDERTRÅDSSPÄNNING

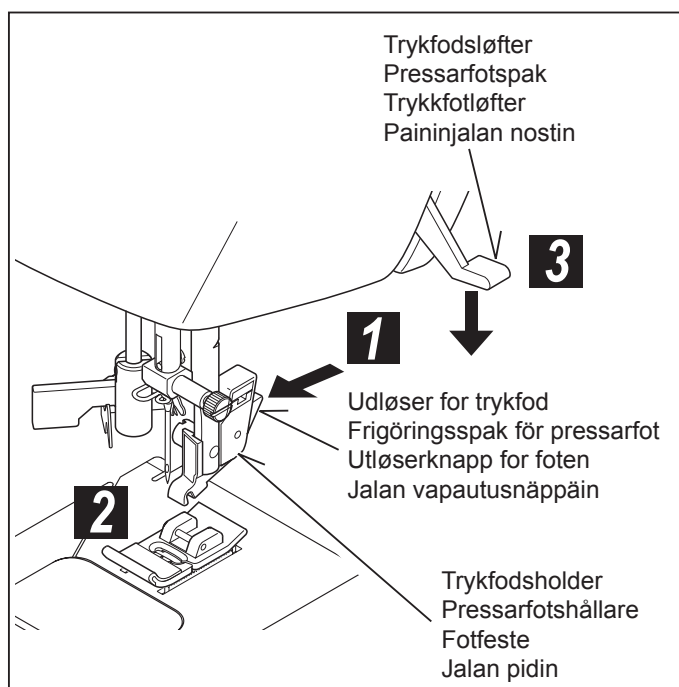
Undertrådsspänningen ställs in på fabriken och behöver inte justeras.

UNDERTRÅD-SPENNING

Undertrådspenningen har blitt riktig justert på fabriken, så du trenger ikke å justere denne.

PUOLAN KIREYS

Puolan kireys on asetettu kohdalleen jo tehtaalla, joten sitä ei tarvitse säätää.



SKIFT AF TRYKFOD

Nålen skal være i øverste stilling. Hæv trykfoden.

1. Tryk på trykfodsudløser knappen, for at tage trykfoden af.
2. Læg den ønskede trykfod på stingpladen lige under trykfodsholderen.
3. Sænk trykfodsholderen så den griber fat i trykfoden.

BYTA PRESSARFOT

Kontrollera att nålen är i högsta läge. Høj pressarfoten.

1. Tryck upp frigöringsspaken på pressarfotshållarens baksida och tag bort foten.
2. Placerad önskad pressarfot på stygnplåten med stiftet under hållarens urtag.
3. Sänk pressarfotsspaken så fastnar foten på hållaren.

SKIFTE FOT

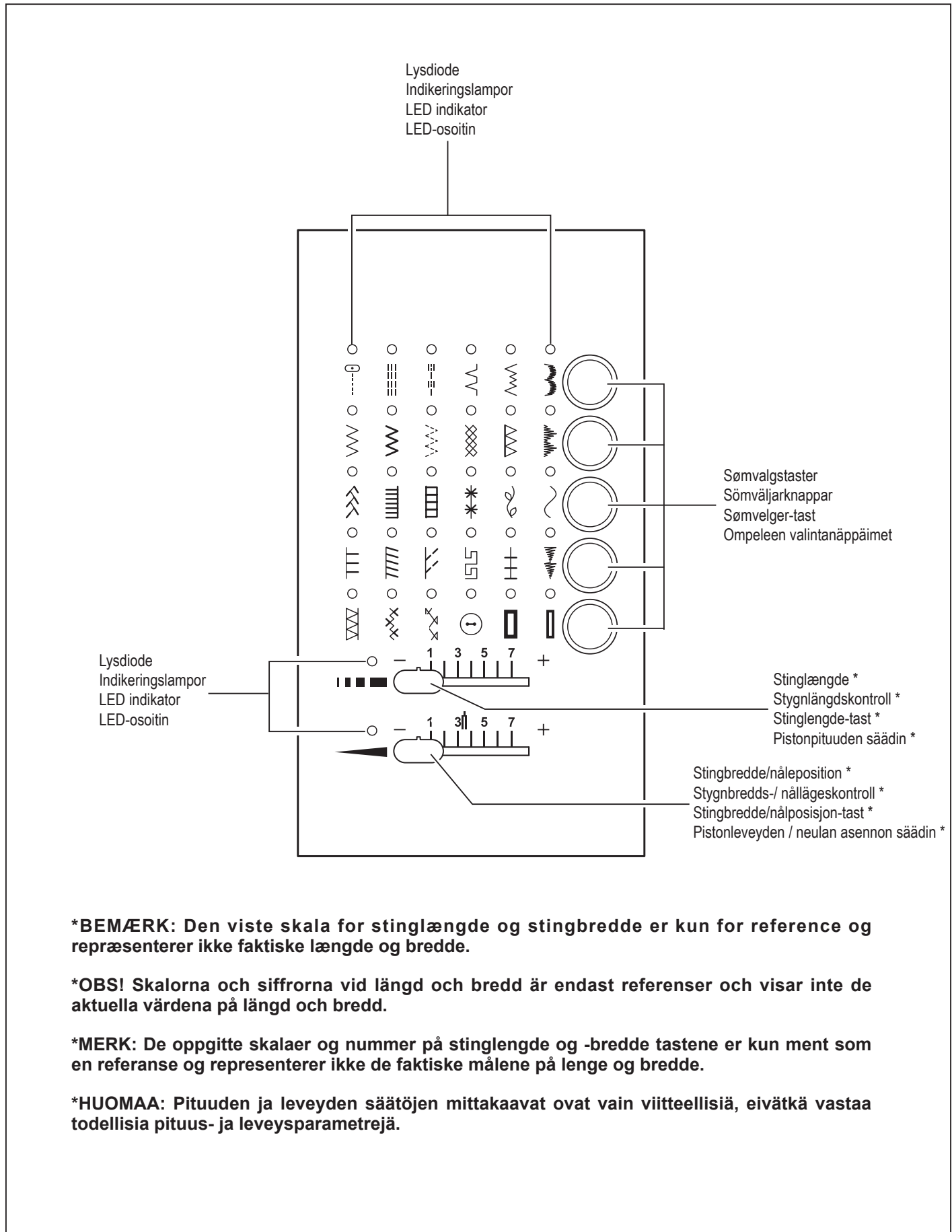
Pass på at nålen er oppe. Hev trykkfotløfteren.

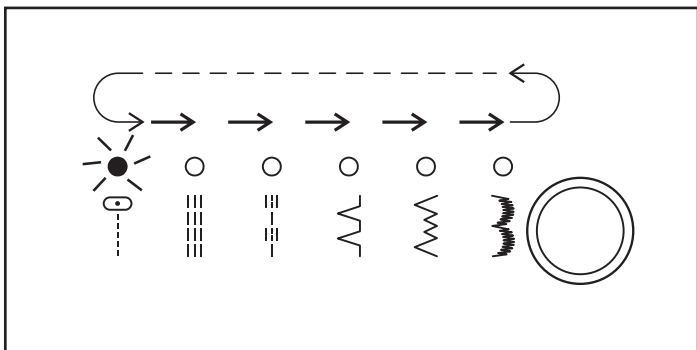
1. Tryk på utløserknappen for foten for å fjerne denne.
2. Plasser ønsket fot på stingplaten, med stangen på linje med fotfeste.
3. Senk trykkfotløfteren slik at fotfeste klikker på foten.

PAININJALAN VAIHTAMINEN

Varmista että neula on ylhäällä. Nosta paininjalan nostin.

1. Työnnä paininjalan vapautusnäppäintä jalan irrottamiseksi.
2. Aseta haluamasi jalka pistolevylle niin, että paininjalan sokka on kohdakkain jalan pitimen kanssa.
3. Laske paininjalan nostinta niin, että jalan pidin napsahtaa jalkaan.



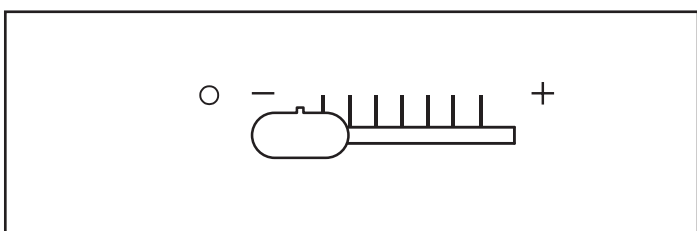


KONTROLPANELET'S FUNKTIONER

Sømvalgstaster

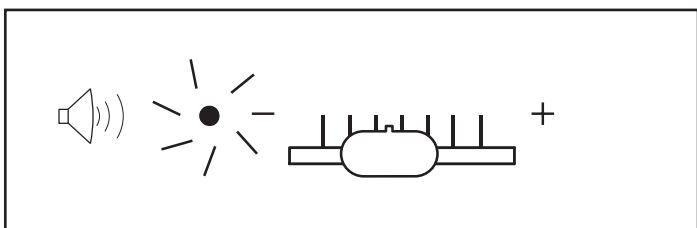
Tænd for maskinen på afbryderen og så vil dioden over ligesømmen lyse op. Du er nu klar til at sy ligeud.

For at vælge andre sømme, tryk da på valgtasten ud for den række af sømme der viser din ønskede søm. Stop når dioden over din søm lyser.

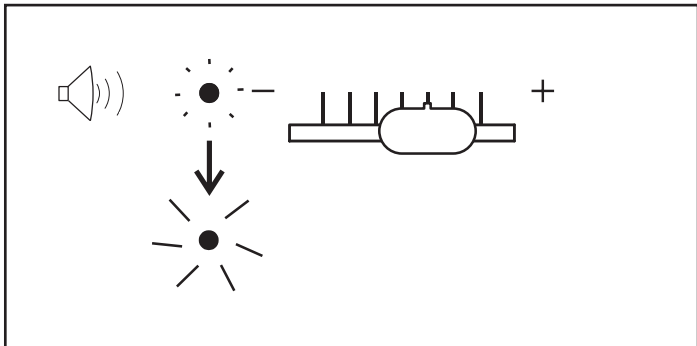


Stinglængde og -bredde/nåleposition

Din symaskine vil sy størstedelen af din syning med den automatiske/fabriksindstillede standard af stinglængde og bredde. Når en søm vælges, vil den automatisk blive syet med standardindstillingerne for stinglængde, bredde og nåleposition ved ligeudsøm.



Den forudindstillede standard indstilling findes nemt ved at flytte stinglængde og bredde/nålepositions kontrollen. Lysdioden ved siden af kontrollen vil lyse uden at blinke og et bip vil indikere at du er ved standardindstillingen.



Når du har fundet standardindstillingen kan du ændre længde, bredde eller nåleposition alt efter dine ønsker. Start ved standardindstillingen og køør kontrollen enten til højre eller venstre for at benytte justeringsmulighederne. Ved hvert justeringspunkt vil lysdioden blinke 3 gange og der vil lyde et bip.

BEMÆRK: Vejledning om ændring af nåleposition findes i kapitlet "ANDEN INFORMATION".

BEMÆRK:

1. Ved nogle sømme er justeringsmulighederne større end ved andre.
2. En alternativ metode til at udforske justeringsmuligheden er at ændre indstillingerne mens der syes langsomt.

FUNKTIONER PÅ KONTROLLPANELEN

Sömväljarknappar

Sätt på maskinen så tänds indikeringslampan ovanför raksöm. Nu kan man se raksöm.

För att välja andra sömmar, trycker man på knappen till höger om sömsymbolerna tills indikeringslampan över önskad söm tänds.

Stygnlängd och stygnbredd/ nållägeskontroll

De flesta sömmarna kan sys med de förinställda värdena för längd och bredd. När en söm är vald, sys den automatiskt med dessa värden för längd, bredd och nålläge vid raksöm.

Det förinställda värdet kan lätt hittas, genom att man flyttar kontrollknapparna. När indikeringslampan inte blinkar och en signal hörs, då står knappen vid det förinställda värdet.

När man hittat det förinställda värdet på referensskalan, kan man ändra värdet på stygnlängden / bredden eller vid raksöm, nålläget. Kontrollknappen förs mot minus eller plus beroende på, hur man vill ha sömnen. Vid varje ändring hörs en signal och indikeringslampan blinkar tre gånger.

OBS! Instruktioner för hur man ändrar nålläge vid raksöm, finns i kapitlet "Allmän information".

OBS!

1. Vissa sömmar kan förändras mer än andra.
2. En annan metod att ta reda på, hur sömmarna kan förändras är att ändra kontrollknappens läge samtidigt som man sakta syr framåt.

KONTROLLPANEL FUNKSJONER

Sömvelger-taster

Slå på strömbrytaren och LED indikatoren över rettsøm-symbolet vil bli belyst. Nå kan du se rettsøm.

For å velge andre sømmer, skyv sømvelgeren mot høyre i rekken som inneholder din ønskede søm. Stopp når LED indikatoren over din søm er belyst.

Stinglengde og -bredde/ nålposisjon-taster

Symaskinen din vil gi de fleste av dine ønskede sømmer med en auto/normal stinglengde og -bredde. Når en søm er valgt, vil den automatisk bli sydd med normalinnstillinger av stinglengde, -bredde og nålposisjon for rettsøm.

Auto (forhåndsprogrammerte) normalinnstillinger er lett å fastslå ved å bevege stringlengde og -bredde/ nålposisjonvelgeren. LED indikatoren ved siden av velgeren vil lyse uten blinking og du vil høre et pip som indikerer at du er i auto /normalposisjon.

Når du har fastslått auto/normal-posisjon kan du manuelt endre lengden, bredden eller nålposisjon som du ønsker. Start i auto-posisjon, skyv justeringstasten til venstre eller høyre for å finne hver av de potensielle justeringene. Ved hvert manuelle justerings-punkt vil LED blinke 3 ganger og du vil høre et pip.

MERK: Opplysninger for manuell endring av rettsøm, nål-posisjon er omfattet i "Annen informasjon"

MERK:

1. Noen sømmer gir flere muligheter for manuell endring enn andre.
2. En alternativ metode for å se tilgjengelige justeringer er å bevege justeringstasten mens du syr sakte.

SÄÄTÖPANEELIN TOIMINNOT

Ompeleen valintanäppäimet

Käännä virtakytkin päälle, jolloin LED-osoitin syttyy palamaan suoran ompeleen kuvion yläpuolella. Tällä asetuksella pystyt ompelemaan suoraa ommelta.

Valitse muut ompeleet painamalla ompeleen valintanäppäintä oikealle haluamasi ompeleen kuviorivissä. Pysäytä, kun LED-osoitin palaa haluamasi ompeleen yläpuolella.

Pistonpituuden ja -leveyden / neulan asennon säätimet

Ompelukone tuottaa useimmat ompeleet AUTO / pistonpituuden ja -leveyden oletusarvoilla. Kun ommel on valittu, kone ompelee automaattisesti suoran ompeleen pistonpituuden, -leveyden ja neulan asennon oletusarvoilla.

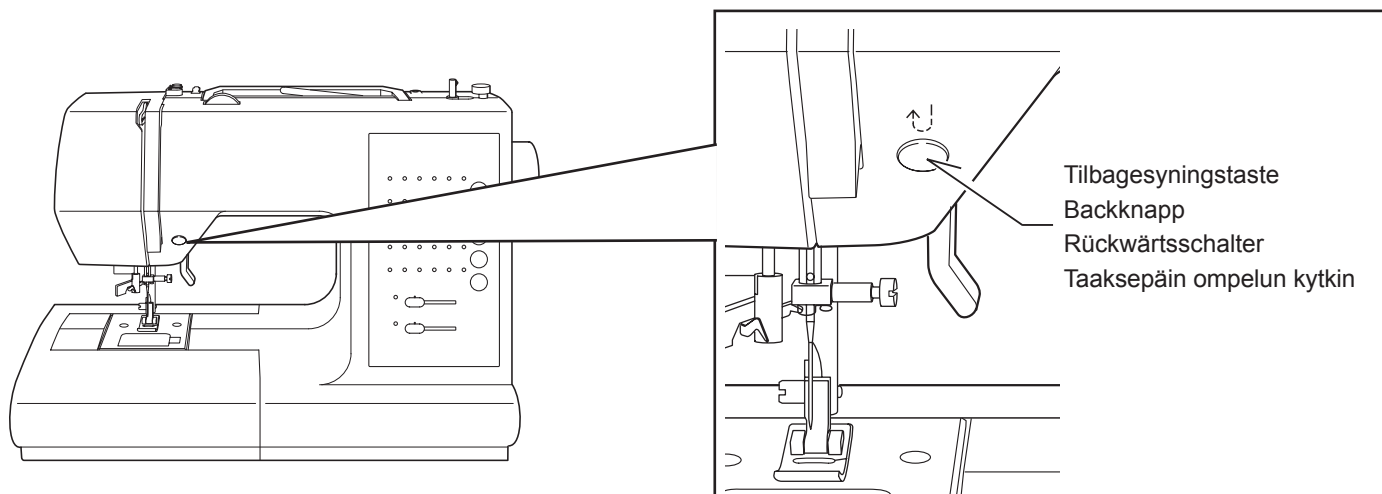
Auto (esiohjelmoituja) oletusasetuksia voi helposti määrittää liikuttamalla pistonpituuden ja -leveyden / neulan asennon säädinnuppia. Ohjausvalon oikealla puolella oleva LED-osoitin palaa vilkkumatta ja kuuluu piip-ääni merkinä Auto / oletusarvosta.

Kun kerran olet määrittänyt AUTO / oletusasetuksen, voit manuaalisesti muuttaa pituuden, leveyden ja suoran ompeleen neulan asennon mielesi mukaan. Aloita AUTO-asennosta, liu'uta säädinnuppia vasemmalle tai oikealle haluamiisi säätöihin. Jokaisen manuaalisen säätökohdan kohdalla LED-osoitin vilkkahtaa 3 kertaa ja samalla kuuluu piip-ääntä.

HUOMAA: Ohjeet suoran ompeleen neulan asennon vaihtamiseen sisältyvät "Lisätietoa"-osaan.

HUOMAA:

1. Joidenkin ompeleiden säätömahdollisuudet ovat suuremmat kuin toisten.
2. Toinen vaihtoehto määrittää säätöjä on liikuttaa hitaasti säätönuppeja ompelun aikana.



TILBAGESYNINGSTASTE

To funktions tilbagesyning og hæfte taste

BACKKNAPP

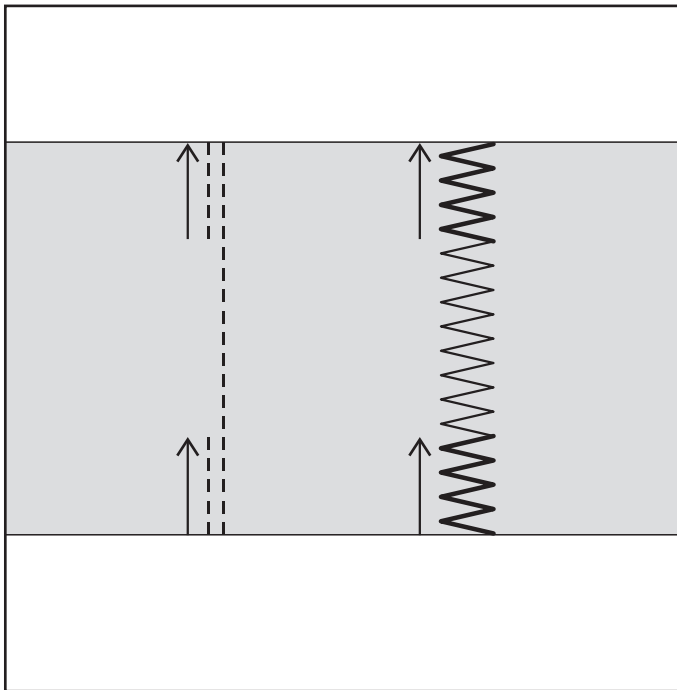
Knapp med back- och fästfunktion

RETURSØM-TAST

Dobbelfunksjon - retursøm og tråklesting-tast

TAAKSEPÄIN OMPELUN KYTKIN

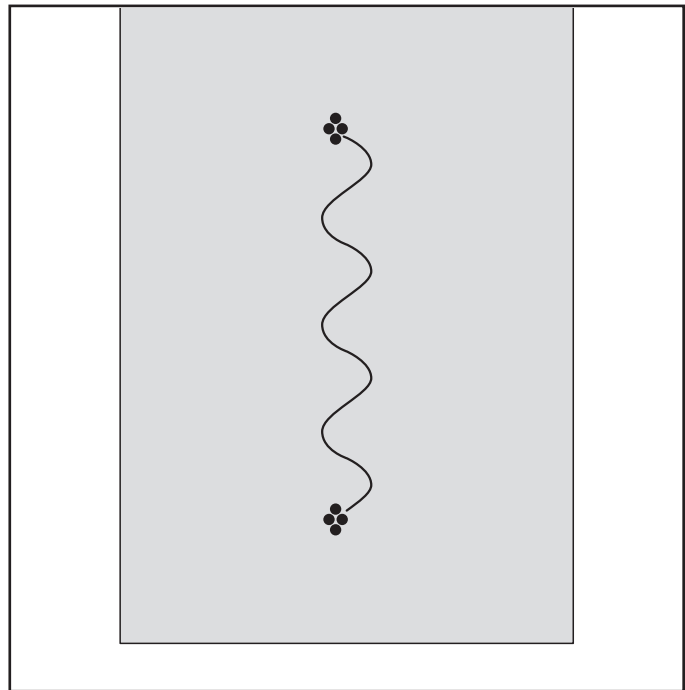
Kaksitoimintainen taaksepäin ompelun ja tikin / harsinnan kytkin.



* **Tilbagesyning ved ligeud og zigzag sømmene**

Maskinen syr baglæns når tilbagesyningstasten trykkes ind.

Maskinen vil fortsætte med at sy baglæns så længe tasten holdes inde.



* **Hæftfunktion for afslutning af sømme**

Symaskinen tager 4 små sting for at afslutte alle sømme undtagen ligeud og zigzag sømme. Hæftestingene vil blive palceret der i sømmen hvor tilbage/hæft tasten bliver trykket.

BEMÆRK: Denne funktion er meget nyttig for at undgå at sømmen trævler op enten i starten eller ved afslutningen.

* **Backfunktion vid raksöm och sicksack**

Maskinen syr raksöm eller sicksack bakåt, når knappen hålls intryckt.

Maskinen syr bakåt så længe knappen hålls intryckt.

* **Fästfunktion för andra sömmar**

Maskinen syr fyra stygn för att fästa sömmen, utom vid raksöm och sicksack. Fäststygnen blir exakt där nålen var i sömmen, då knappen trycktes in.

OBS! Den här funktionen är bra att använda både i början och i slutet av sömmarna.

* **Retursöm-funksjon for rettsöm og sikksakk**

Retursöm utføres når retursöm-tasten blir trykket inn.

Maskinen vil fortsette og sy retursöm så lenge tasten trykkes inn.

* **Tråklesting-funksjon for å feste andre sømmer**

Symaskinen lager 4 små festesting for å feste sømmer unntatt rettsöm og sikksakk. Festestingene vil bli sydd nøyaktig på stedet hvor retur/festsöm-tasten blir trykket inn.

MERK: Denne funksjonen er nyttig for å feste sømmer for å unngå at disse løsner ved sømmens begynnelse og slutt.

* **Taaksepäin ompelu suoralle ja siksak-ompeleelle**

Taaksepäin ompelu alkaa, kun taaksepäin ompelun kytkintä painetaan.

Kone jatkaa ompelemista taaksepäin niin kauan kuin taaksepäin ompelun kytkintä painetaan.

* **Harsintatoiminto muiden ompeleiden sitomiseen**

Kone tekee 4 pientä harsinta(kiinnitys)pistoa sitoakseen kaikki muut ompeleet paitsi suoran ja siksakin. Kiinnityspistojen paikka on juuri siinä kohdassa ompeleessa missä taaksepäin ompelun / kiinnityspiston näppäintä painetaan.

HUOMAA: Tämä toiminto on erittäin käyttökelpoinen tapa sitoa ommel alussa ja lopussa liestymisen estämiseksi.

2. BEGYND AT SY

REFERENCE TABEL MED STINGLÆNGDE OG BREDDE

2. BÖRJA ATT SY

ÖVERSIKTSTABELL FÖR STYGNLÄNGD OCH BREDD
















2. START OG SY

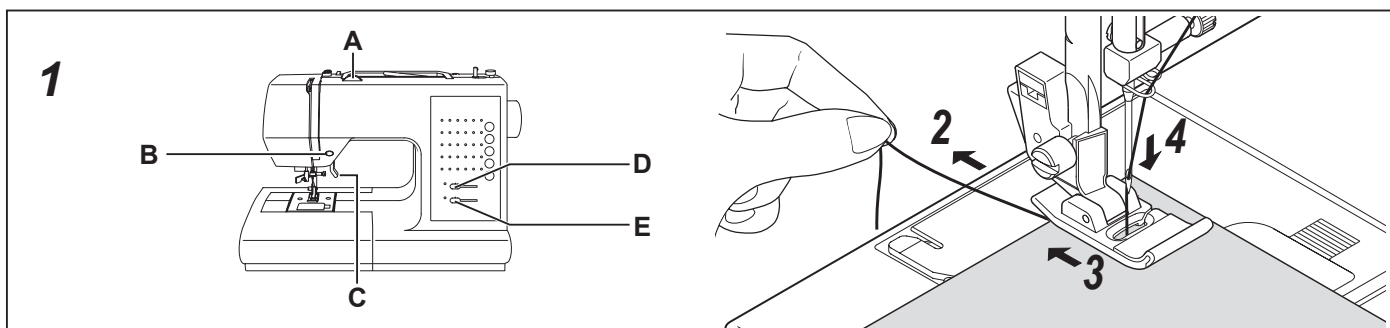
OVERSIKT OVER ULIKE SØMMER SIN LENGDE OG BREDDE

2. OMPELUN ALOITTAMINEN

Pistonpituuden ja -leveyden pikataukko

SØM SØM SØM OMMEL	SYMBOL SYMBOL SYMBOL SYMBOLI	LÆNGDE LÄNGD (mm) LENGDE PITUUS (mm)		BREDDE BREDD (mm) BREDE LEVEYS (mm)	
		AUTO AUTO AUTO AUTO	MANUEL MANUELL MANUELL MANUAALINEN	AUTO AUTO AUTO AUTO	MANUEL MANUELL MANUELL MANUAALINEN
LIGEUD RAKSÖM RETTSØM SUORA OMMEL		2.5	0.5~4.75	CENTRERET MITT MIDTEN KESKELLÄ	VENSTRE - HØJRE VÄNSTER-HÖGER VENSTRE - HØYRE VASEN-OIKEA
LIGE STRÆK FÖRSTÄRKT RAKSÖM TRE-STINGS FORSTERKET RETTSØM SUORA JOUSTO		2.5	1.5~3.0		
QUILT HÄNDSYET QUILTSÖM QUILTESØM MED HÄNDSYDD UTESEENDE KÄSIN OMMELLUN KALTAISEN		2.5	2.0~4.0		-
BLINDSTING DOLD FÄLLSÖM BLINDSÖM TAVALLINEN PIILO-OMMEL		2.0	1.0~3.0		3.0
ELASTISK BLINDSTING DOLD ELASTISK FÄLLSÖM ELASTISK BLINDSÖM JOUSTAVA PIILO-OMMEL		2.0	1.0~3.0	3.0	2.0~7.0
MUSLINGE UDDSÖM CRESCENT PUOLIKUU		0.5	0.25~1.5	7.0	3.5~7.0
ZIGZAG SICKSACK SIKKSACK SIKSAK		2.0	0~3.0	5.0	2.0~6.0
FÖRSTÄRKT ZIGZAG FÖRSTÄRKT SICKSACK RIC-RAC RIC-RAC		2.5	1.5~3.0	5.0	2.0~6.0
FLERSTINGS ZIGZAG TRESTEGSSICKSACK FLER-STINGS SIKKSACK MONIPISTOSIKSAK		1.5	0~2.5	6.0	2.5~6.0
VÄFFELSÖM VÄFFELSÖM VÄTTERINGSSÖM HUNAJAKENNO		2.0	1.5~3.0	6.0	3.0~6.0
OVERLOCK OVERLOCKSÖM OVERLOCK HUOLITTELU		2.5	1.5~3.0	5.5	3.5~7.0
PYRAMIDE PYRAMIDSÖ PYNTESÖM PYRAMIDI		0.5	0.25~1.5	7.0	3.5~7.0
FJER FJÄDERSÖM FJÆRSÖM SULKA		2.0	1.0~3.0	6.0	3.0~6.0
PIN LÄNGETTSÖM APPLIKASJONSSÖM NEULA		2.5	1.5~3.0	5.0	1.0~7.0
LADDER MYRGÄNGSSÖM STIGESÖM TIKAPUUT		2.5	1.5~3.0	5.0	1.0~7.0

SØM SØM SØM OMMEL	SYMBOL SYMBOL SYMBOL SYMBOLI	LÆNGDE LÄNGD (mm) LENGDE PITUUS (mm)		BREDD BREDD (mm) BREDD LEVEYS (mm)	
		AUTO AUTO AUTO AUTO	MANUEL MANUELL MANUELL MANUAALINEN	AUTO AUTO AUTO AUTO	MANUEL MANUELL MANUELL MANUAALINEN
STJERNE STJÄRNSØM STJERNER TÄHTI		3.0	–	5.0	5.0, 6.0
VIN BLADSØM PYNTESØM KÖYNNÖS		2.0	1.5~2.5	7.0	3.5, 7.0
SERPENTINER SLINGERSØM SLANGESØM SERPENTIINI		1.75	0.75~2.5	7.0	3.5, 7.0
BLANKET KANTSØM KNAPPHULLSTING HUOPA		2.5	1.5~3.0	7.0	1.0~7.0
SKRÅ SNED LANGETT OVERLOCK VINONEULA		2.0	0.75~3.0	5.0	1.0~7.0
SKRÅ OVERLOCK BINDSØM SKRÅSØM VINO HUOLITTELU		2.0	1.0~3.0	5.0	1.0~7.0
GRÆKERSØM GREKSØM PYNTESØM KREIKKALAINEN AVAIN		2.5	1.25~3.0	7.0	3.5~7.0
ENTREDEUX TRAPPSTEGSSØM APPLIKASJONSSØM ENTREDEUX		2.5	1.5~3.0	5.0	2.0~7.0
PILESPIDS PILSPETSSØM PYNTESØM NUOLENPÄÄ		0.5	0.25~1.5	7.0	3.5~7.0
DOBBELT OVERLOCK DUBBEL OVERLOCK LUKKET OVERLOCK TUPLAHUOLITTELU		2.5	1.5~3.0	5.5	3.5~7.0
KORSSØM KORSSØM KORSSTING VERKKO		2.0	1.5~3.0	6.0	3.0~6.0
FAGOT FAGOTTSØM KORSSTING RISTIKKO		2.5	1.0~3.0	6.0	2.0~6.0
KNAPISYNING KNAPPISØMNAD KNAPPISYING-SØM NAPIN OMPELU		–	–	3.0	2.0~4.5
BREDT TRENSE KNAPHUL BRETT KNAPPHÅL BREDT KNAPPHULL LEVEÅSALPAINEN NAPINLÄPI		0.5	0.5, 0.75	5.5	–
SMALT TRENSE KNAPHUL SMALT KNAPPHÅL SMALT KNAPPHULL KAPEASALPAINEN NAPINLÄPI		0.5	0.5, 0.75	3.5	–



LIGEUDSYNING

Ligeudsyning (stikke sting) er den måske mest anvendte søm af alle. Lær at benytte den ved at følge nedenstående trin.

1. INDSTILLINGER : Trykfod - standard zigzag trykfod
: Trådspænding - AUTO

- A. Spænding
- B. Tilbagesyningstaste
- C. Trykfodsløfter
- D. Stinglængde
- E. Nåleposition

BEMÆRK: Alt efter vægten af stoffet kan det være ønskeligt at finjustere spændingen.

2. Træk begge trådender ca. 15cm bagud under trykfoden.
3. Placer stoffet under trykfoden og sænk trykfoden.
4. Drej håndhjulet mod dig selv indtil nålen rammer stoffet.

RAKSÖM

Raksöm är den mest använda sömmen. Följande bilder visar hur man går tillväga för att sy den.

1. INSTÄLLNINGAR Pressarfot: Standardfot
Trådspänning: AUTO

- A. Trådspänningsratt
- B. Backknapp
- C. Pressarfotsspak
- D. Stygnlängdsknapp
- E. Nållägesknapp

OBS! Beroende på materialets kvalitet, kan ibland spänningen behövas ändras lite grann.

2. Lägg trådarna, ca 15 cm långa, bakåt under pressarfoten.
3. Placera arbetet under pressarfoten och sänk den.
4. Vrid handhjulet motsols (framåt) så att nålen går ner i tyget.

RETTSØM

Rettsøm er den mest brukte sømmen for de fleste sømoppgaver.

La oss lære hvordan vi syr ved å følge nedenstående punkter.

1. INNSTILLINGER : Fot -normalfot
: Trådspenning - AUTO

- A. Trådspennings-ratt
- B. Retur-tast
- C. Trykkfotløfter
- D. Stinglengde-velger
- E. Nålposisjon-velger

MERK: Avhengig av stofftykkelsen, kan det være nødvendig å foreta en liten "fin-justering.

2. Legg begge trådene under foten og bakover ca 6" (15cm).
3. Legg stoffet under foten og senk trykkfot- løfteren.
4. Drei håndhjulet mot deg til nålen går ned i stoffet.

SUORA OMPELU

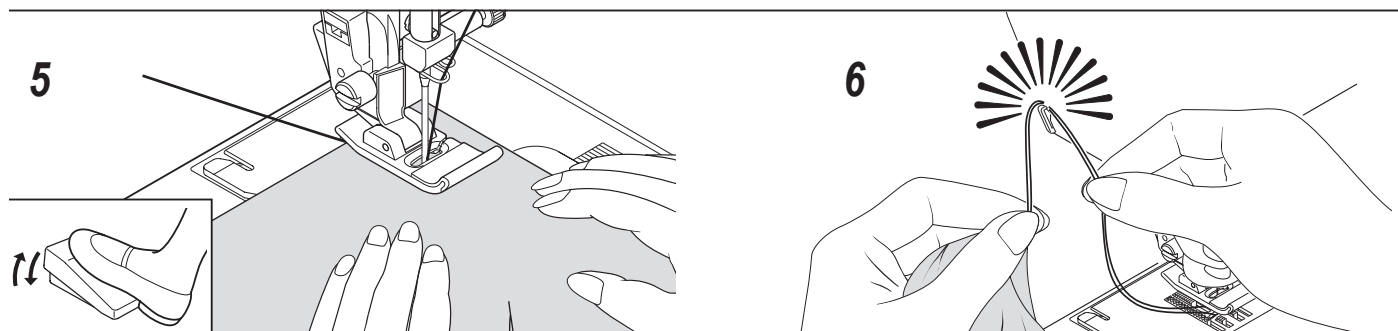
Suoraa ommelta käytetään useimmiten kaikessa ompelemisessä. Katsotaanpa miten ommellaan seuraavat vaiheet.

1. SASETUKSET Paininjalka – Yleispaininjalka
Langankireys – AUTO

- A. Langankireyden säädin
- B. Taaksepäin ompelun kytkin
- C. Paininjalan nostin
- D. Pistonpituuden säädin
- E. Neulan asennon säädin

HUOMAA: Riippuen kankaan painosta kevyt kireyden "hienosäätö" saattaa olla tarpeen.

2. Vedä molempia lankoja paininjalan alta koneen taakse jättäen n. 15 cm vapaasti riippumaan.
3. Asettele kangas paininjalan alle ja laske paininjalan nostin.
4. Käännä käsipyörää itseäsi kohti, kunnes neula osuu kankaaseen.



5. Begynd at sy. Før stoffet med blid hånd. Stop med at sy når kanten af stoffet nås.

BEMÆRK: Stingpladen har markeringer i både centimeter og tommer som en hjælp til at styre stoffet.

6. Drej først håndhjulet mod dig selv, indtil nålen er i højeste position, hæv trykfoden, træk materialet bagud og skær tråden med trådafskæren enten placeret til venstre på lampedækslet som vist.

BEMÆRK: For at undgå at sømmen går op, hæft da sømmen ved at sy et par sting baglæns i begyndelsen og slutningen af sømmen.

5. Starta maskinen genom att trampa på pedalen. Styr arbetet lätt med båda händerna. När sömmen är klar, stanna maskinen.

OBS! På stygnplåten finns breddmarkeringar, som man styr utmed för att få en jämbred sömsmån.

6. Vrid handhjulet motsols om nålen inte är i sitt högsta läge, för att få upp den, höj pressarfoten och drag bort arbetet snett bakåt. Skär av trådarna bakifrån med trådkniven, som sitter nere på maskinens vänstra sida.

OBS! För att undvika att sömmen repar upp sig, börjar och slutar man med att backa några stygn.

5. Start maskinen. Før stoffet forsiktig med hendene. Når du når kanten på stoffet, stopp symaskinen.

MERK: Stingplaten har både cm og inch markeringer som hjelper deg å føre stoffet mens du syr.

6. Begynn med å dreie håndhjulet mot deg til nålen er i sin høyeste posisjon, hev så foten, trekk stoffet bakover og kutt av overflødig tråd med trådkutteren som sitter nede på sidedekselet som vist.

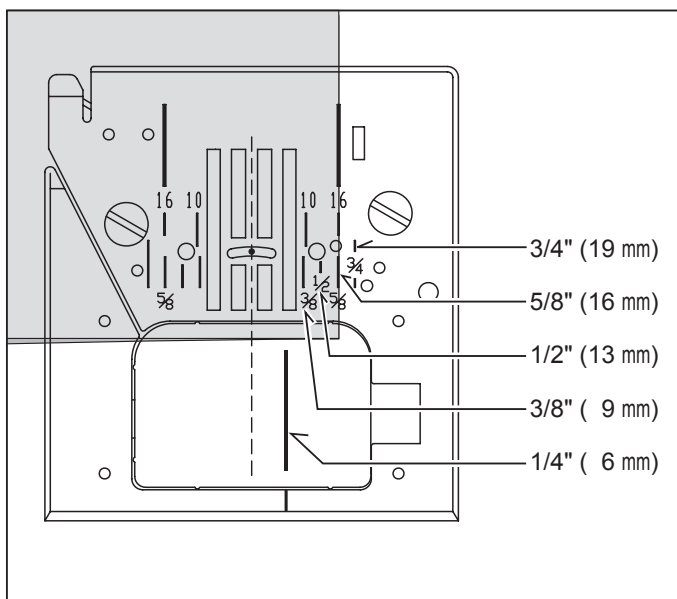
MERK: For å feste sømmen og unngå frynsing, trykk på returtasten og sy noen sting i begynnelsen og slutten av sømmen.

5. Käynnistä kone. Ohjaa kangasta kevyesti käsin. Kun saavutat kankaan reunan, pysäytä ompelukone.

HUOMAA: Pistolevyssä on sekä metri- että tuumamerkinnot helpottamaan kankaan ohjausta ompelun kuluessa.

6. Käännä ensin käsipyörää itseäsi kohti, kunnes neula on ylimmässä asennossaan, nosta sitten paininjalka, vedä kankaat koneen taakse ja leikkaa ylimääräinen lanka langanleikkurissa, joka sijaitsee kuvassa esitetyn mukaisesti etulevyn alaosassa.

Huomaa: Varmistaaksesi ompeleen ja estääksesi liestymisen paina taaksepäin ompelun näppäintä ja ompele muutama pisto sauman alussa ja lopussa.



TIPS FOR AT SØMMENE BLIVER LIGE

For at styre en søm, anvend en af de nummererede hjælpelinjer på nålepladen.

Cifre viser afstanden fra nålens midterposition.

Hjælpelinjen på stingpladen viser 6 mm (1/4") sømme som anvendes til at quilte og til smalle sømme som for eksempel i dukke og babytøj.

SY RAKT

För att lättare sy raka sömmar, följer man de breddmarkerade linjerna på stygnplåten. Breddangivelsen visar avståndet mellan nålen i mittläge och linjen.

Linjen på griparluckan är placerad 1/4" (6mm) från nålen och kan användas vid ihopsömnad av quiltdelar vid lapptechnik och vid sömnad på smala sömsmåner, typ baby- och dockkläder.

HOLDE SØMMENE RETTE

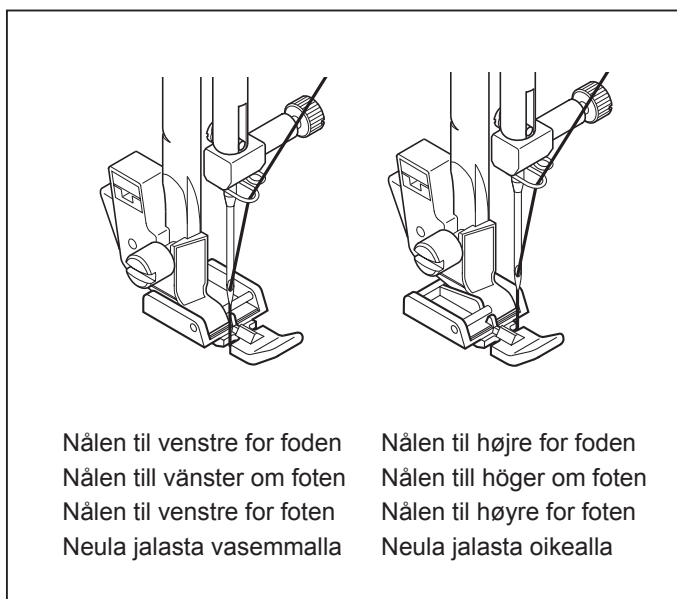
For å få en rett søm, kan du bruke en av de nummererte målerne på stingplaten. Tallene angir avstanden fra nålen i midtposisjon.

Målene på spolens dekkplate er 6 mm sømfører som brukes når du syr sammen stoffbiter i forbindelse med quilting og også for smalere sømmer, som de som brukes i dukkeklær og babytøy.

SAUMOJEN SUORASSA PITÄMINEN

Pitääksesi sauman suorassa käytä jotain pistolevyn numeroitua ohjausviivaa apunasi. Numerot ilmoittavat etäisyyden neulasta sen keskiasennossa.

Puolan peitelevyn ohjausviiva on 1/4" (6 mm) sauman ohjausviiva, jota käytetään tilkkublokkien yhdistelyssä samoin kuin kapeissa saumoissa esim. nuken tai vauvojen vaatteissa.



Nålen til venstre for foden

Nålen till vänster om foten

Nålen til venstre for foten

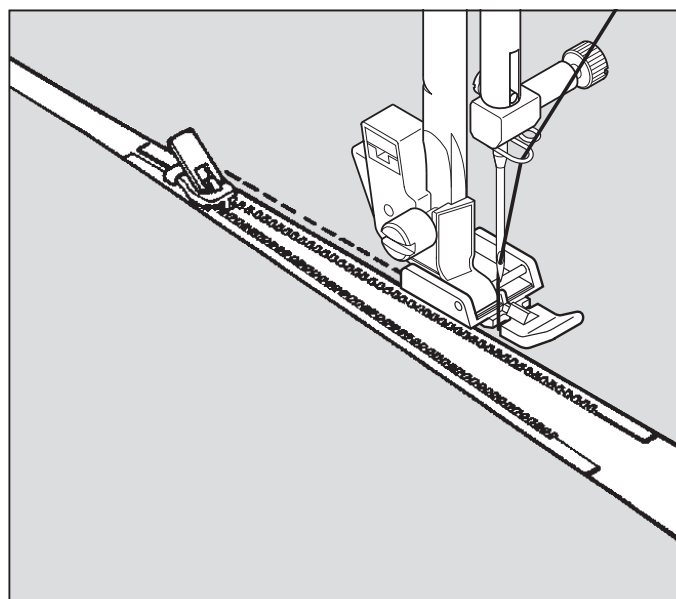
Neula jalasta vasemmalla

Nålen til højre for foden

Nålen till höger om foten

Nålen til høyre for foten

Neula jalasta oikealla



ISYNING AF LYNLÅS OG SNØRER

Brug lynlåsfoden som tillader at du syr til højre eller venstre for lynlåsen eller tæt på snøren.

ISYNING AF LYNLÅS

For syning langs højre side fastgøres lynlåsfodens venstre side i trykfodsholderen, så nålen går gennem åbningen på fodens venstre side.

For syning langs venstre side fastgøres lynlåsfodens højre side i trykfodsholderen.

SY I BLIXTLÅS OCH SY PASSPOALER

Genom att använda blixtlåsfoten kan du sy nära blixtlåständerna på båda sidorna eller sy nära passpoalen.

SY I BLIXTLÅS

För att sy fast blixtlåset på höger sida, placeras pressarfotshållaren till vänster på foten, så att nålen går ner till vänster om foten.

För att sy fast vänster sida placeras hållaren på fotens högra sida.

SETT I GLIDELÅS OG SNORER

Bruk glidelås-foten til å sy til høyre eller venstre av glidelåsen eller tett inntil en snor.

Å SETTE INN GLIDELÅS

For å sy på høyresiden, fest venstre side av glidelås-foten slik at nålen går gjennom åpningen på venstre side av foten.

For å sy ned på venstresiden, fest høyre siden av glidelåsfoten slik, at nålen går gjennom åpningen på høyre side av foten.

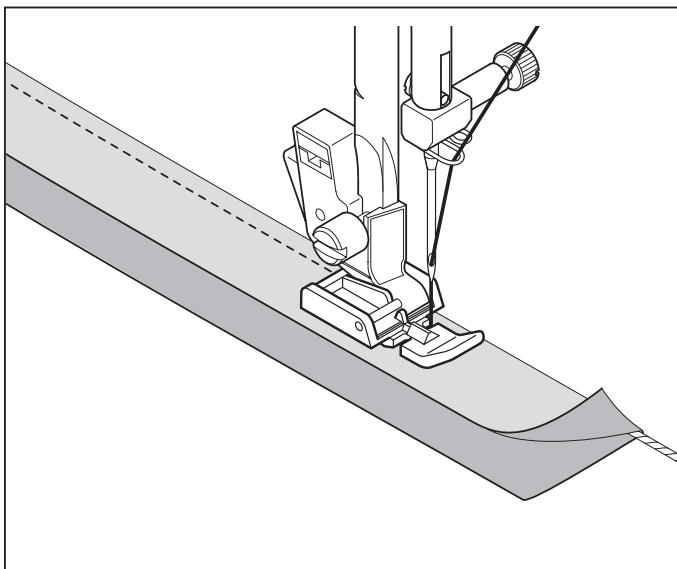
VETOKETJUJEN JA TERENAUHOJEN KIINNITTÄMINEN

Käytä vetoketjujalkaa ommellaksesi vetoketjun oikealta tai vasemmalta puolelta tai läheltä terereunaa.

VETOKETJUN KIINNITTÄMINEN

Ommellaksesi kiinni oikean puolen kiinnitä paininjalan vasen puoli paininjalan pitimeen niin, että neula kulkee jalan vasemman puoleisen aukon kautta.

Ommellaksesi vasemman puolen kiinnitä jalan oikea puoli jalan pitimeen.



SNORESÝNING

Brug enten snorekant købt i butik eller fremstil dit eget ved at dække en snor med kantebånd. Ri snorekanten mellem de to lag enten i hånden eller ved hjælp af maskinen.

Påsat lynlåsfoden så nålen rammer den venstre åbning i foden. Sy mens lynlåsfoden føres langs snoren.

Hjælpefuldt tip: Juster nålepositionen en anelse for at sy tættere på snøren med stingbreddekontrollen.

PASSPOALER (KJEDER)

Sy själv passpoaler genom att vika en snedremsa runt en snodd och sy ihop. Träckla sedan fast passpoalen mellan tygdelarna, så att alla ligger kant i kant.

Sätt fast pressarfoten så att hållaren och nålen hamnar till höger. Sy och låt pressarfoten löpa utefter passpoalen.

TIPS! Små justeringar av nålläget för att kunna sy närmare passpoalen, kan göras med stygnbreddsknappen.

Å SETTE INN SNOR

For å bruke som snorkant på møbelputer, dekk snoren med et skråbånd og fest det til hoved-stoffet.

Fest høyre side av glidelåsfot til fotholderen slik at nålen går gjennom åpningen på høyre side av foten.

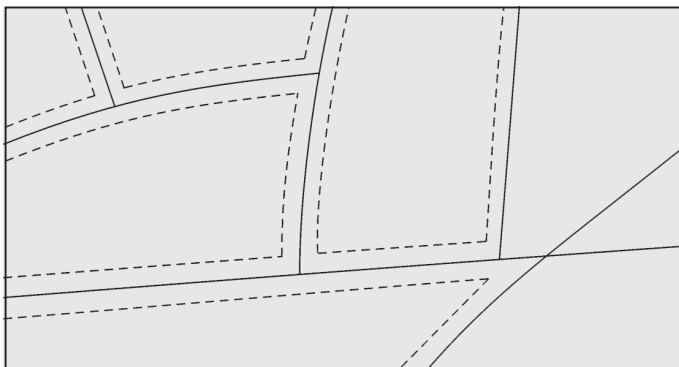
Tips: En liten justering av nålposisjonen gjør det mulig å sy tettere inntil snoren.

TERENAUHAN KIINNITTÄMINEN

Ommellaksesi terereunan pehmeisiin sisusteisiin peitä nauha kankaan vinonauhalla ja kiinnitä neuloilla tai harsi se kiinni varsinaiseen kankaaseen.

Kiinnitä vetoketjupaininjalan oikea puoli jalan pitimeen niin, että neula kulkee jalan oikean puoleisen aukon kautta

Helppo vinkki: Neulan asentoa voi kevyesti säätää ommelleveyden säätimellä, jolloin terereunojen läheltä ompeleminen sujuu helpommin.



QUILTESØM MED HÅNSYET UDSEENDE

Denne søm er designet til at have et hånsydet udseende ved topstitching og quilting.

1. Tråd undertråden med den ønskede farve for oversiden. Når du syr vil maskinen trække undertråden op på oversiden.
2. Tråd overtråden med usynlig tråd eller en tynd tråd som farvemæssigt matcher stoffet. Denne tråd vil ikke kunne ses.
3. Øg overtrådsspændingen indtil det ønskede udseende opnås.
4. Begynd at sy.

Bemærk: For et mere dramatisk udseende kan du eksperimentere med forskellige spændinger og stinglængde kombinationer.

QUILTSÖM

Den här sömmen ser ut som en handsydd quiltsöm / stickning.

1. Sätt i en undertråd med önskad färg till stickningen.
2. Som övertråd används en genomskinlig nylontråd eller en tråd som "smälter" in i arbetet.
3. Öka trådspänningen lite grann.
4. Börja sy. Övertråden kommer nu att dra upp undertråden.

TIPS! Variera med olika trådspänning och stygnlängdskombinationer.

QUILTESØM MED HÅNSYDD UTSEENDE

Denne sømmen er laget for å se hånsydd ut for stikninger og quilting.

1. Træ spolen med ønsket farge for stikningen. Når du syr vil maskinen trekke denne tråden opp.
2. Træ overtråden med transparent eller tynn tråd, i en fage som passer til stoffet ditt. Denne tråden skal ikke synes.
3. Øk trådspenningen litt om gangen til du oppnår det ønskede utseende.
4. Start å sy.

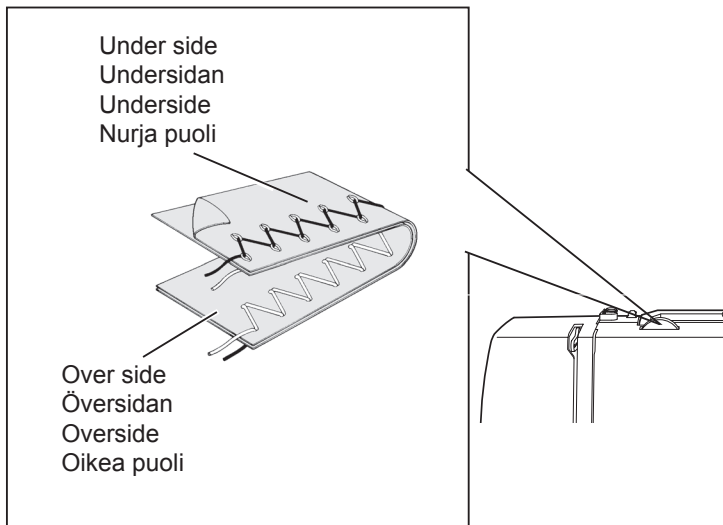
MERK: For et korrekt utseende, eksperimenter med forskjellige spenninger og stinglengde-kombinasjoner.

KÄSIN OMMELLUN KALTAINEN TIKKAUSOMMEL

Ommel on suunniteltu näyttämään käsin ommellulta päällitikkauksissa ja vanutikkauksissa.

1. Langoita puola haluamallasi päällitikin värillä. Kun ompelet, kone työntää tämän langan päällipuolelle.
2. Langoita kone läpinäkyvällä tai ohuella langalla, joka sopii väritään kankaaseen. Tämän langan ei ole tarkoitus näkyä.
3. Lisää langankireyttä vähän kerrallaan, kunnes lopputulos on halutun näköistä.
4. Aloita ompeleminen.

Huomaa: Kokeile erilaisia langankiristyksiä ja pistonpituuden yhdistelmiä dramaattisen ulkonäön aikaansaamiseksi.



ZIGZAGSØM

INDSTILLINGER :Trykfod - standard zigzag trykfod
:Trådspænding - AUTO

Alt efter tråd, materiale, søm og syhastighed kan overtråden måske synes på undersiden, men undertråden skal ikke kunne ses på oversiden.

Hvis undertråden synes på oversiden eller du oplever en sammentrækning, reducer da overtrådspændingen en anelse.

SICKSACKSØM

INSTÄLLNINGAR Pressarfot: Standardfot
Trådspänningsratt: AUTO

Övertråden kan synas på undersidan beroende på materialets tjocklek, men undertråden får aldrig synas på översidan (rätsidan).

Om undertråden syns och materialet rynkas, minskad spänningen på övertråden.

SIKSAKK SØM

INNSTILLINGER : Fot -normalfot
: Trådspenning - AUTO

Overtråden kan bli synlig på baksiden av stoffet avhengig av tråden, stoffet, sømvalg og søm-hastighet, men undertråden må aldri synes på oversiden.

Hvis undertråden kommer opp på oversiden eller du merker rynking, reduser trådspenningen litt.

SIKSAK-OMMEL

ASETUKSET: Paininjalka – yleispaininjalka
Langankireyden säätö – AUTO

Ylälanka saattaa ilmestyä nurjalle puolelle riippuen langasta, kankaasta, ommeltyypistä ja ompelunopeudesta, mutta alalanka ei saa koskaan ilmestyä kankaan oikealle puolelle.

Jos alalanka pyrkii vetäytymään yläpuolelle tai ilmenee poimuttumista, vähennä hieman kiristystä langankireyden säätimestä.

STINGLÆNGDE/STYGNLÄNGD STINGLENGE/PISTONPITUUS	STINGBREDD/STYGNBREDD STINGBREDD/OMMELLEVEYS									
	mm	2.0	2.5	3.0	3.5	4.0	4.5	5.0	5.5	6.0
0										
0.25										
0.5										
0.75										
1.0										
1.25										
1.5										
1.75										
2.0										
2.5										
3.0										

JUSTERING AF STINGLÆNGDE OG -BREDD

Den mørkegrå firkant viser standardindstillingen når sømmen vælges. Ved zigzag er stinglængden 2 mm og stingbredden 5 mm.

De lysegrå firkanter viser alle de muligheder der er for manuelle indstillinger.

Bemærk: Værdierne vist i tabellen er faktiske sy-længde og -bredde og svarer ikke til skalaen og nummermarkeringen på symaskinen.

ÄNDRA STYGNBREDD OCH STYGNLÄNGD

visar värdet som sömmen automatiskt ställs in på. Stygnlängden är 2 mm och bredden är ca 5 mm.

visar de värden som är valbara vid manuell inställning.

OBS! De värden som visas på tabellen överensstämmer inte med maskinens referenssiffror.

JUSTERING AV STINGBREDD OG -LENGDE

Mørk grå boks indikerer auto/normal-verdier som stilles automatisk når sømmen velges. For sikksakk søm er stinglængden 2 mm og stingbredden er 5 mm.

Lys grå boks indikerer alle de valgmulighetene du har til å stille inn bredden og lengden manuelt.

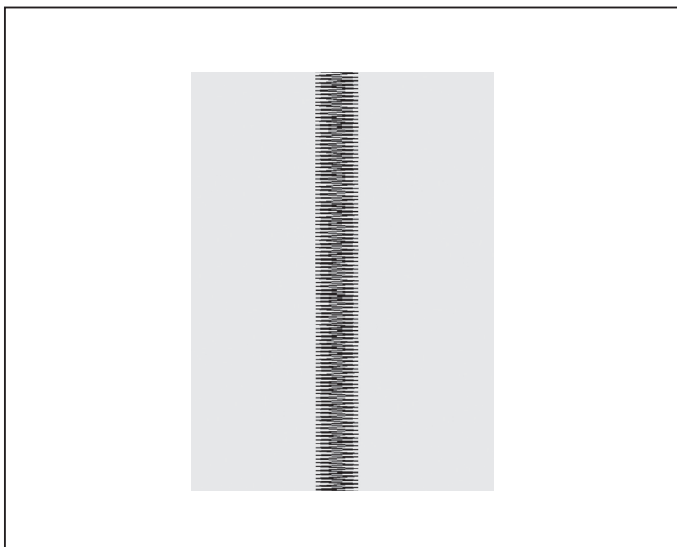
MERK: Verdiene som vises i oversikten er faktiske søm-lengder og bredder og er ikke i overensstemmelse med markeringene på symaskinen.

PISTONLEVEYDEN JA -PITUUDEN SÄÄTÄMINEN

Tummanharmaa ruutu ilmaisee Auto / oletusarvon, joka asetuu automaattisesti kuvion valinnan jälkeen. Siksak-ompeleen pistonpituus on 2 mm ja pistonleveys 5 mm.

Vaaleanharmaat ruudut ilmaisevat kaikkia mahdollisia manuaalisesti itse asetettavia arvoja.

HUOMAA: Kartassa ilmaistut arvot ovat todellisia ompelupituuksia ja -leveyyksiä eivätkä vastaa ompelukoneen skaalaa ja numeromerkintöjä.



SATINSØM

Dette er en tæt, smuk søm, der anvendes til applikering, trenser etc. Formindsk overtrådsspændingen en anelse ved satinsømme og juster manuelt stinglængden mellem 0,5 og 2,0 for satinsømme.

Brug et underlag af stabilisering eller vlies til tynde stoffer for at undgå rynkning.

BEMÆRK: Når der sys en tæt satinsøm, BØR satin/applikationsfoden benyttes.

PLATTSÖM

Det är en mycket tät søm, som används vid applikation, tränsar, mm. Minska lite på övertrådsspänningen och ställ in stygnlängden mellan 0,5 och 2,0.

Lägg ett förstärkningsmaterial under, om tyget är tunt, så att det inte drar ihop sig.

OBS! När man syr täta sömmar, som plattsöm, MÅSTE dekorsömsfoten användas.

PLATTSØM

Dette er tette sting i en ønsket bredde egnet for applikasjon, forsterkninger o.l. Løsne overtrådsspenningen litt og og juster manuelt stinglengden til mellom 0.5 og 2.0 for plattsøm.

Brug bakstykke med stabilisator eller innleggsstoff for svært tynne stoffer for å unngå ryking.

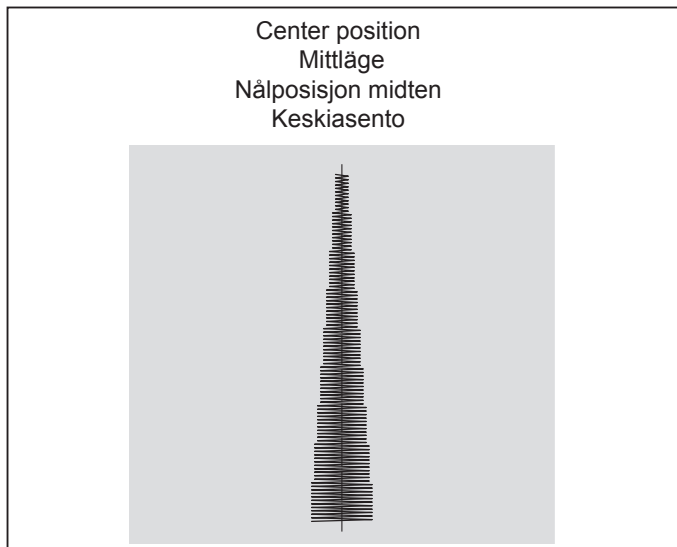
MERK: Når du syr et tett plattsøm, MÅ du bruke plattsøm-foten.

LAAKAPISTO

Tiheä, soma ommel applikointiin, salpohin jne. Höllää laakapistoa varten hieman ylälangan kireyttä ja säädä manuaalisesti pistonpituus välille 0.5 ja 2.0.

Käytä tausta- tai välikangasta vakauttajana ohuissa materiaaleissa poimuttumisen estämiseksi.

HUOMAA: Kun ommellaan tiheää (hyvin lähekkäistä) laakaommelta, PITÄÄ käyttää laakaommeljaljaa.



PLACERING AF SØMMEN

Sømmens stingbredde øges fra midten af som vist.

PLACERING AV SÖMMEN

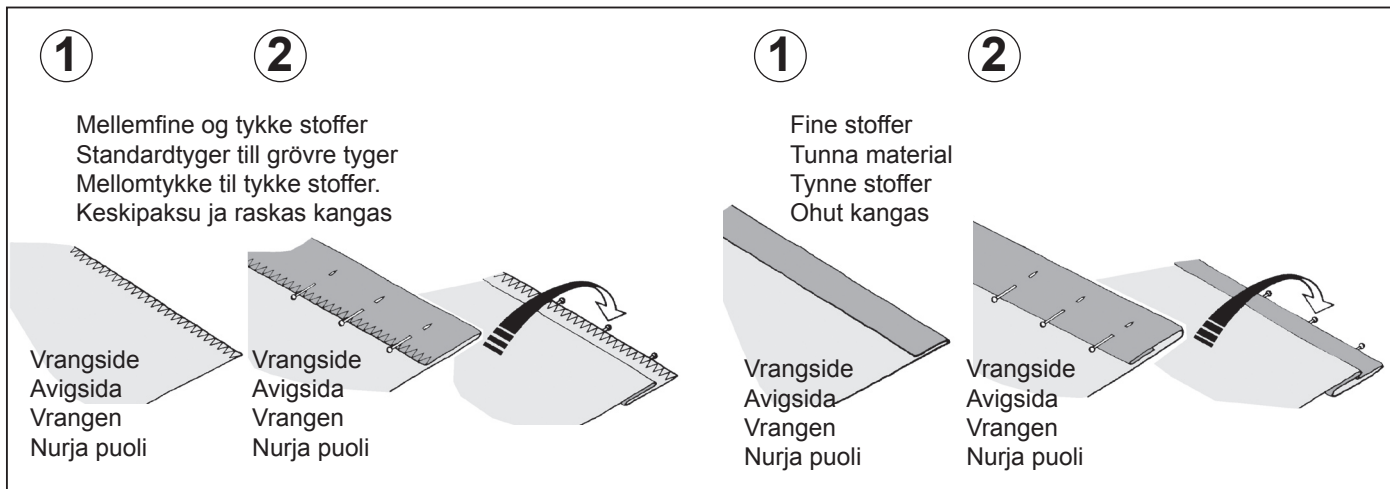
Med nålen i mittläge ökas stygnbredden enligt bilden.

PLASSERING AV SØMMER

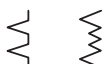
Stingbredden øker fra midterste nålposisjon som vist.

KUVION SIJOITUS

Kuvion ommelleveys lisääntyy neulan keskiasennosta kuten kuvassa on osoitettu.



BLINDSTING



Blindsting bruges fortrinsvis til oplægning af gardinger, bukser, kjoler og lignende.

INDSTILLINGER :Trykfod - blindstingsfod
:Trådspænding - AUTO



– Almindelige blindsting til alm. materialer

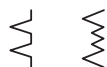


– Elastisk blindsting til bløde, strækbare stoffer

1. Gør kanten klar først, enten ved at folde den (tynde materialer) eller luk kanten med en overlock ved mellemfine og tykke stoffer. Ombuk sømmen det ønskede stykke og pres den på plads.

2. Fold nu stoffet, som vist med vrangside op.

DOLD FÅLLSÖM



Dold fällsöm används till fällar i mjuka, strukturerade material, som kan dölja sömmen.

INSTÄLLNINGAR Pressarfot: Blindsömsfot
Trådspänning: AUTO



– Fällsöm för oelastiska material

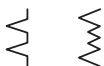


– Elastisk fällsöm för töjbara material

1. Avsluta fällkanten genom att på tunna material vika in den en bit och sicksacka på vanliga.

2. Vik upp och pressa fällen och vik sedan tillbaka fällvikningen, se bilden.

BLINDSÖM



Blindsöm brukes hovedsaklig til å legge opp gardiner, bukser, skjørt etc.

INNSTILLINGER : Fot - blindsøm-fot
: Trådspenning - AUTO



– Vanlig blindsøm for normalt faste stoffer

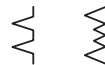


– Elastisk blindsøm for myke, elastiske stoffer

1. Klargjør først sårkanten. Dette gjør du ved å lage en Brett på tynne stoffer eller kast over mellomtykke og tykke stoffer. Brett så falden der du vil ha den, press og fest med knappenåler.

2. Brett nå stoffet som vist, med vrangen opp.

PIILO-OMMEL



Piilo-ommelta käytetään etupäässä verhojen, housujen, hameiden yms. reunojen ompelemiseen.

ASETUKSET: Paininjalka – Piilo-ommeljalka
Langankireyden säätö – AUTO



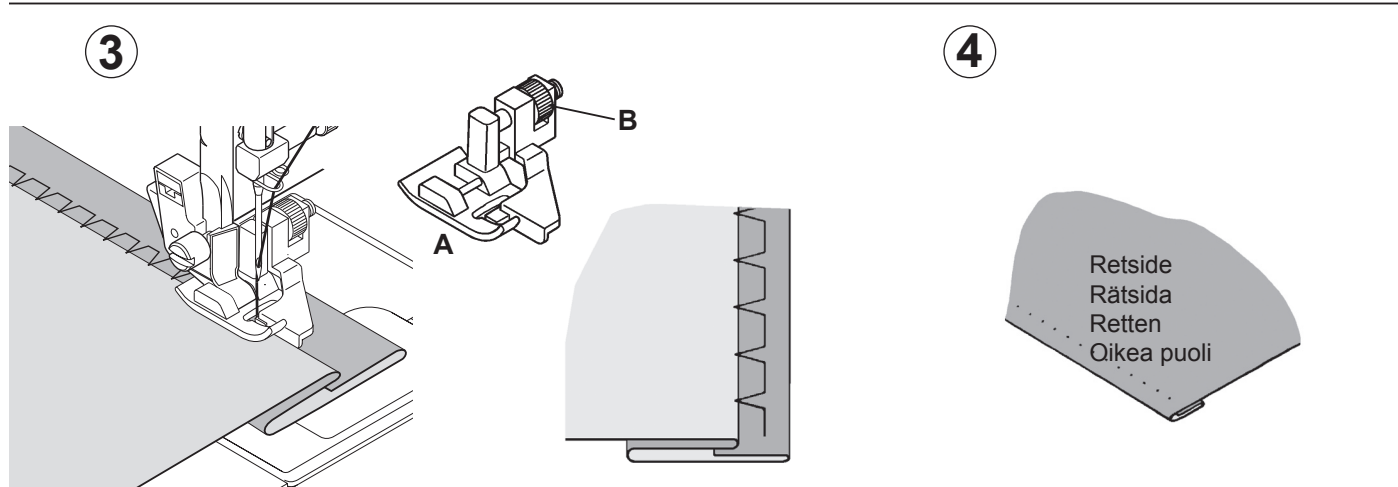
– Säännöllinen piilo-ommel tavallisten kankaiden ompeluun



– Elastinen piilo-ommel pehmeille, joustaville kankaalle

1. Viimeistele ensin raaka reuna. Käännä ohuissa kankaissa reuna alle tai huolittele keskipaksuissa ja paksuissa kankaissa. Käännä sitten helmaa päälle tarvittavan verran, prässää ja kiinnitä neuloilla paikalleen.

2. Käännä nyt kangas kuvan mukaan nurja puoli päällepäin.



3. Læg materialet under trykfoden. Drej håndhjulet mod dig indtil nålen er svinget fuldt ud til venstre. Nålen skal kun lige ramme i folden. Hvis ikke juster da guiden (B) på blindstingsfoden (A) således at nålen akkurat rammer kanten når stoffet hviler mod guiden.

BEMÆRK: Ved en smallere eller bredere blind søm, juster da først længde og bredde kontrollen som ønsket. Juster derefter guiden på trykfoden.

Sy langsomt mens materialet styres langs kanten af guiden.

4. Denne metode er næsten usynlig på forsiden.

BEMÆRK: Det kræver lidt øvelse at sy blindsting. Sy altid en prøve først.

3. Placera arbetet under pressarfoten A med fällan mot stygnplåten och vikningen mot fotens styrskena. Se till att nålen bara tar i den yttersta delen av vikningen. Justera stygnskenans läge med skruv B.

OBS! Vid smalare eller bredare fäll ställs först bredd och längd in på maskinen, sedan görs justeringen med skruven på foten.

Sy sakta och styr vikningen mot skenan.

4. När sömmen är färdigsydd och fällan nervikt, skall stygnen nästan inte synas.

OBS! Det krävs lite övning, för att få fällan dold – öva på en provbit först.

3. Plasser stoffet under foten. Drei på håndhjulet mot deg til nålen svinger helt ut til venstre. Den skal bare gå inn i falden. Hvis den ikke gjør det, juster linjalen (B) på blindstingfoten (A) slik at nålen kun går inn i falden og linjalen må hvile mot falden.

MERK: For smalere eller bredere blind søm, juster først lengde- og bredde-velger manuelt, til ønsket lengde og bredde. Juster så linjalen på foten.

Sy sakte, mens du fører stoffet forsiktig langs med linjalens kant.

4. Når du er ferdig, er sømmen nesten usynlig på rettsiden av stoffet.

MERK: Å sy blind søm krever trening. Sy alltid en prøve først.

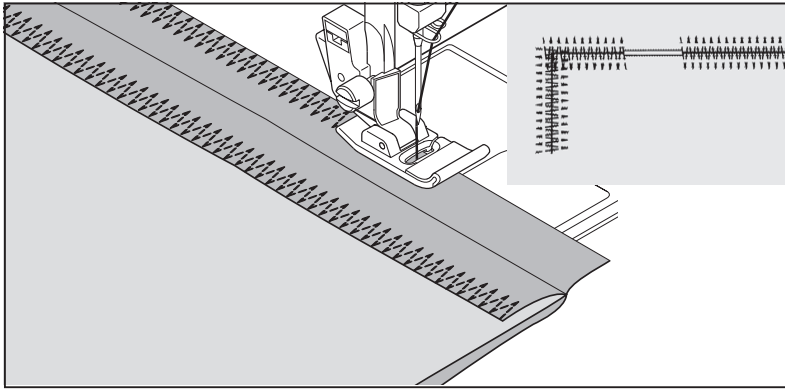
3. Aseta kangas jalan alle. Käännä käsipyörää kädellä itseäsi kohti, kunnes neula keinahtaa kokonaan vasemmalle. Neulan pitäisi juuri lävistää kankaan taitos. Jos se ei niin tee, säädä piilo-ommelpaininjalan (A) ohjainta (B) niin, että neula juuri ja juuri lävistää kankaan taitoksen ja ohjain nojaa juuri taitosta vasten.

MERK: For smalere eller bredere blind søm, juster først lengde- og bredde-velger manuelt, til ønsket lengde og bredde. Juster så linjalen på foten.

Ompele hitaasti ohjaten kevyesti kangasta ohjaimen reunaa pitkin.

4. Kun työ on valmis, tikkaus on lähes näkymätön kankaan oikealla puolella.

HUOMAA: Piilo-ompeleen ompeleminen vaatii harjoitusta. Tee aina ensin koemmel.



3-STINGS ZIG-ZAG

INDSTILLINGER :Trykfod - standard zigzag trykfod
:Trådspænding - AUTO

Dette er stærk søm, for som navnet antyder, sys 3 korte sting, hvor en normal zig-zag kun syr et.

Den er meget velegnet til overkastning i alle typer materialer.

Den er også ideel til lapning, sammensyning, patch-work og påsyning af elastik.

BEMÆRK: Reparation af en flænge som vist på illustrationen kræver manuel justering af stinglængden.

TRETEGSSICKSACK

INSTÄLLNINGAR Pressarfot: Standardfot
Trådspänning: AUTO

Detta är en bra söm för överkastning av tunna och glesa material, eftersom den inte drar ihop materialet som en vanlig sicksack kan göra.

Den kan naturligtvis användas till alla typer av material.

Den är också bra till lagning och lappning, sy fast resår, band, mm.

OBS! Vid lagning eller vid överkastning som visas på bilden, bör stygnlängden justeras.

FLERSTINGS SIKKSAKK

INNSTALLINGER : Fot -normalfot
: Trådspenning - AUTO

Dette er en sterk søm, fordi den som navnet sier, lager tre korte sting hvor vanlig sikkisakk bare lager ett.

Det anbefales derfor å bruke denne til overkastning av alle stofftyper.

Den er også ideell for tråkning, reparasjon av rifter, lapping, søm på håndklær, lappeteknikk og isying av strikk.

MERK: Å reparere en rift eller kaste over som vist på bildet krever manuell justering av stinglengden.

MONIPISTOSIKSAK

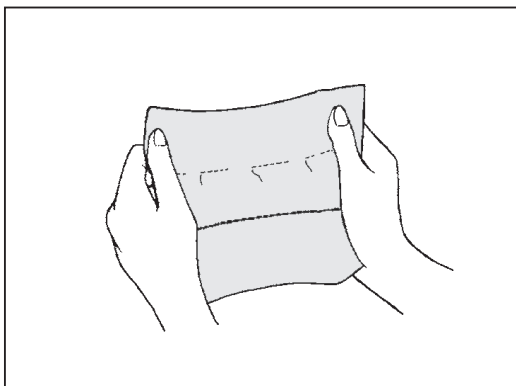
ASETUKSET: Paininjalka – Yleispaininjalka
Langankireyden säätö – AUTO

Tämä on vahva ommel ja kuten nimikin kertoo, se tekee kolme lyhyttä tikkiä, kun normaali siksak tekee vain yhden.

Juuri siksi sitä mielellään suositellaan kaiken tyyppisten kankaiden huolteluun.

Se on ihanteellinen myös salpoin, repeämien korjaamiseen, froteen ompelemiseen, paikkoihin ja litteän kuminauhan kiinnittämiseen.

HUOMAA: Pistonpituudessa tarvitaan manuaalista säätöä, kun korjataan repeämää tai huolitellaan kuten kuvassa.



STRÆKSØMME

INDSTILLINGER : Trykfod - zig-zag eller applikationsfod

: Trådspænding - AUTO

Stræksømme anvendes på strik og strækbare stoffer, men kan også anvendes på almindeligt vævede materialer.

FORSTÆRKET LIGESØM



Forstærket ligesøm, er meget stærkere end en almindelig søm, da der sys frem, tilbage og frem.

Den er specielt velegnet til forstærkning af sømmene på sportstøj, strækbare og ikke strækbare stoffer, og til sømme, der er udsat for stor belastning.

Kan også bruges til pyntesøm på oplægning, kraver og manchetter, det giver tøjet et professionelt udseende.

ELASTISKA SÖMMAR

INSTÄLLNINGAR Pressarfot: Standardfot eller dekorsömsfot

Trådspänning: AUTO

Strechsömmar är huvudsakligen avsedda för stickat och elastiska material, men kan också användas till vanliga vävda tyger.

FÖRSTÄRKT RAKSÖM



Den här sömmen är starkare än vanlig raksöm, eftersom varje stygn sys tre gånger, framåt bakåt och framåt.

Den passar bra till sport- och arbetskläder och till sömmar på snedden ex. grensömmar.

Den kan också användas till stickningar på lite tjockare material.

ELASTISKE SØMMER

INNSTILLINGER : Fot - normal eller plattsøm-fot

: Trådspenning - AUTO

Elastiske sømmer brukes hovedsaklig på strikkede eller elastiske stoffer, men kan også brukes på vanlige vevde stoffer.

TRE STING FORSTERKET RETTSØM



Tre sting forsterket rettsøm er mye sterkere enn vanlig rettsøm fordi trådene bindes tre ganger - forover, bakover og forover igjen.

Den er spesielt fin til forsterkning av sømmer på treningsklær både i elastiske og ikke-elastiske stoffer, og for buede sømmer som må tåle mye.

Bruk denne sømmen også til stikning på frakkeoppslag, krager og mansjetter for å få et profesjonelt resultat.

JOUSTO-OMPELEET

INNSTILLINGER : Fot - normal eller plattsøm-fot

: Trådspenning - AUTO

Jousto-ompeleita käytetään etupäässä neuleiden tai joustokankaiden ompelemiseen, mutta niitä voi käyttää myös tavallisissa kudotuissa materiaaleissa.

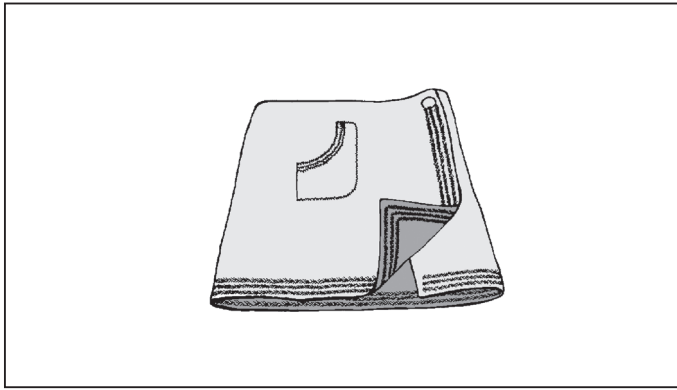
SUORA JOUSTO-OMMEL



Suora jousto-ommel on paljon vahvempi kuin tavallinen suora ommel, sillä se lukkiuu kolmeen kertaan – eteenpäin, taaksepäin ja eteenpäin.

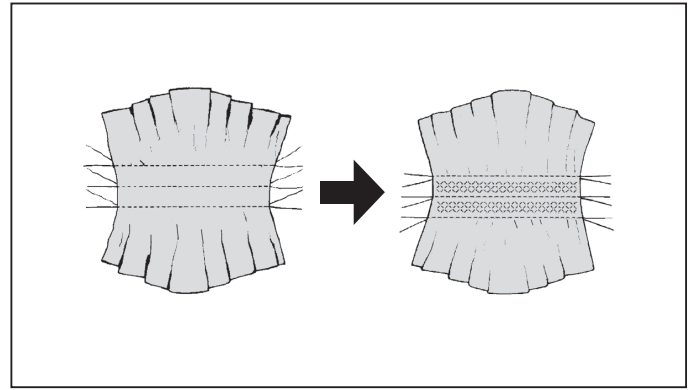
Se sopii erityisen hyvin joustavista tai ei-joustavista kankaista valmistettujen urheiluvaatteiden saumojen vahvistamiseen ja kaareviin, kovasti venyviin saumoihin.

Käytä tätä ommelta myös rinnusliepeiden, kaulusten ja kalvosimien päällitikkaukseen antamaan vaatteillesi ammattimaisen leiman.



TRETRÅDET ZIG-ZAG

En tretrådet zig-zag søm er en hurtig måde hvorpå man i én arbejdsgang kan ordne trævlekanten og få en dekorativ pyntesøm. Den er ideel til kantning af halskanter, ærmegab, ærmer og sømme.



BIKUBESØM

Bikubesømmen er velegnet til smocksyning og påsyning af elastik eller strækbånd.

1. Ved smocksyning sys flere rækker ved siden af hinanden.
2. Sy direkte ovenpå rynketråden, og der vil dannes små diamanter.

FÖRSTÄRKT SICKSACK

Den här sömmen används till att avsluta bandkanter på ett dekorativt sätt. Fällar kan också sys upp från rätsidan och få en markerad och fin avslutning.

VÅFFELSÖM

1. Sy några rader med rynksøm (raksøm med långa stygn og minskad overtrådsspänning).
2. Drag ihop rynkorna og lægg ett smalt band under varje rad. Sy fast banden från rätsidan med våffelsøm, så bildas det ett dekorativt rutmönster.

RIC-RAC SØM

Ric-rac er hovedsaglig brukt til dekorativ stikning. Den er ideell til å kante halslinning, armhull, ermer og falder. Ved å justere manuelt til svært smal søm kan den også brukes til søm i områder med stor belastning.

VATTERINGSØM

Vatteringsøm er ideell for utsmykking og nyttig til overkasting og isying av strikk og blonde.

1. Sy flere rader med rynking over stoffet du ønsker å utsmykke.
2. Med en smal stoffstripe rett under rynkekanten, syr du over rynkene. Motivet blir en serie med små diamanter.

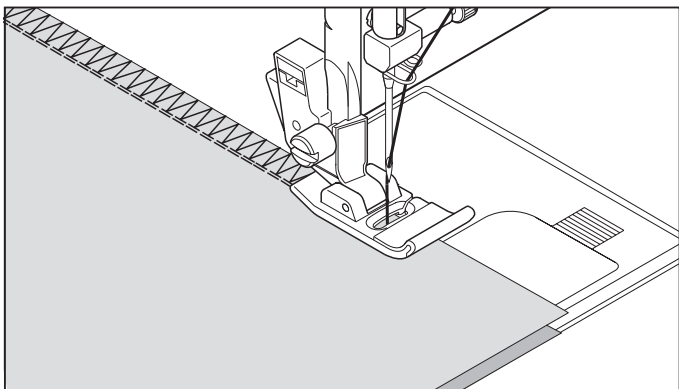
RICRAC-OMMEL

Ricracia käytetään etupäässä koristeelliseen päällitikkaukseen. Se on ihanteellinen kaulanauhojen, hihanaukkojen, hihojen ja helmojen reunustukseen. Kun leveys säädetään manuaalisesti hyvin kapeaksi, sitä voi käyttää myös kovalle rasitukselle joutuvien kohteiden ompelemiseen.

HUNAJAKENNO-OMMEL

Hunajakkenno-ommel on ihanteellinen poimutukseen ja hyödyllinen kuminauhan ja joustopitsin huolitteluun ja kiinnittämiseen.

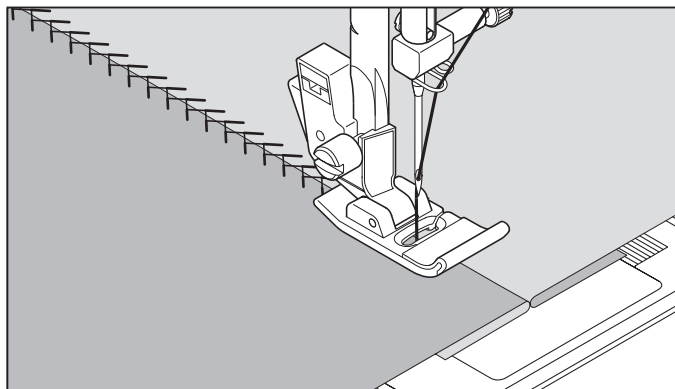
1. Tee useita poimurivejä yli kankaan, jonka haluat poimuttaa.
2. Ompele poimujen yli niin, että juuri poimutuslinjan alla on kapea suikale kangasta. Tuloksena on sarja pieniä vinoneliöitä.



OVERLOCK

Denne søm er den samme som bruges i industrien til syning af sportstøj, den kanter og syr sammen i en arbejdsgang.

Den er også velegnet til reparation af slidte kanter.



FAGOTSØM

Denne pæne søms udseende gør, at den kan anvendes til pyntesøm eller påsyning af blonder eller indsatser.

Den er også velegnet til quilting og syning af hulsøm.

OVERLOCKSÖM

Denna söm används till att sy ihop delar med smal sömsmån. Den syr ihop och kastar över kanten i samma moment.

Den är också bra till att laga sömmar som gått upp.

FJÄDERSÖM

Det här en dekorativ söm som används till synliga fastsättningar av spets, volanger, veckappar, mm.

Den kan också användas som hålsöm och till quiltapplikationer.

FORSTERKET OVERLOCK

Dette er samme type søm som brukes i klesindustrien når de lager sportstøy - den syr og kaster over i en operasjon.

Den er svært effektiv når man skal reparere slitte kanter på eldre plagg.

FJÆRSØM

Denne sømmens fine utseende gjør at den kan brukes til stikninger, eller til å feste blonder o.l. når du syr undertøy.

Den er også ideell for quilting, applikasjoner og siksakk-hullsøm.

HUOLITTELUOMMEL

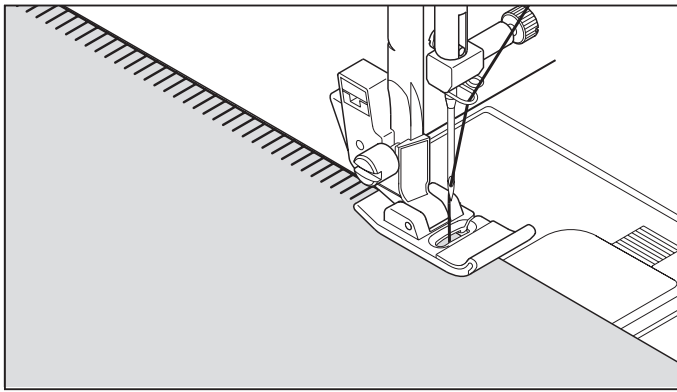
Tämä tikkityyppi on sama mitä valmisvaateteollisuus käyttää urheiluvaatteissa – se muodostaa ja viimeistelee sauman samanaikaisesti.

Se on hyvin tehokas, kun korjataan vanhojen vaatteiden käsittelemättömiä tai kuluneita reunoja.

SULKAOMMEL

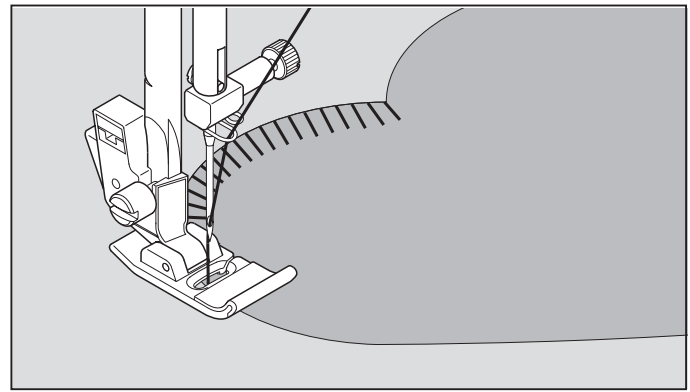
Tätä miellyttävän näköistä tikkiä käytetään päällitikkaukseen tai pitsin kiinnitykseen tai kaitaleiden ompelemiseen alusvaatteisiin tai liiveihin.

Se on ihanteellinen myös applikaatioiden tikkaukseen tai tuppilopitseihin.



NÅLESØM

Er en traditionel søm der bruges til picot lignende kanter og applikeringer.



TÆPPESØM

Denne søm er traditionelt en håndbroderet søm. Det dekorative udseende kombineret med den praktiske brug af denne søm gør den velegnet til hulsømsbroderi og applikation på en quilt.

LANGETTSÖM

Dekorativ langettsöm för fällning och applikation.

KANTSÖM

Den här sömmen används till applikationer och ser handsydd ut. Kan användas till mycket mer som att sy fast spets, kantband. Sömmen ser ut som raka kaststyg.

APPLIKASJONSØM

Applikasjonsømmen er en tradisjonell søm som brukes for picot lignende kanter og til applikering.

KNAPPHULLSTING

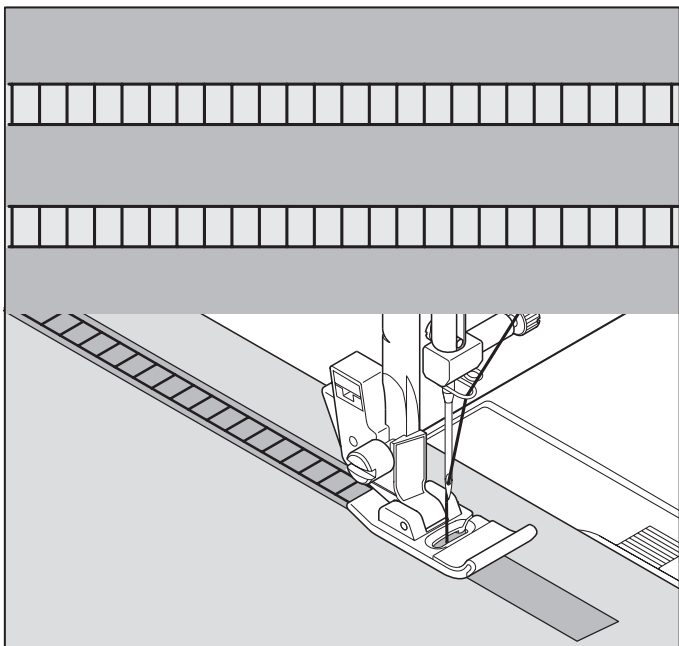
Knapphullsting er tradisjonelt en søm som syes for hånd for å kante tepper med Denne flerbruks-sømmen kan også brukes til å sette på frynser, sette på kantbånd utsmykking, applikasjon og hullsøm.

NEULAOMMEL

Neulaommel on perinteinen ommelkuvio, jota käytetään nirkoilla reunustamiseen tai applikointitöihin.

HUOPAOMMEL

Huopaommel on perinteinen käsikirjontatikki, jota käytetään huopien pääremeinä. Tätä monikäyttöistä ommelta voi käyttää myös ripsujen ja reunusten kiinnittämiseen, päällyspisto-ompeluun, applikointeihin ja reikäommelpääremeisiin.



STIGE SØM

Denne søm bruges primært til hulsømsarbejder. Kan også bruges til påsyning af tynde bånd i kontrastfarve eller samme farve. Placer sømmen centreret og der kan opnås en dekorativ effekt.

En anden anvendelse af stigesømmen er syning over smalle bånd, garn eller elastik.

Ved hulsømsarbejder, benyt da løstvævet stof og træk så efter syning en tråd ud af stoffet midt i sømmen for at opnå et åbent og luftigt udseende.

MYRGÅNGSSÖM

Det här är en söm som används vid hålsöm, då man dragit ut trådar i materialet. Den kan också användas till att sy på tunna band som dekoration.

Smala band eller snoddar kan sys fast med dekorativ effekt.

Vid hålsömsarbeten skall lite grövre linne användas, eftersom hålen då blir större och sömmen ser ut som en handsydd myrgång.

STIGESØM

Stigesøm brukes først og fremst for fald med hullsøm. Den kan også brukes for søm over tynne bånd i en annen eller i samme farge. Plasser sømmen i midten og du oppnår en spesiell dekorativ effekt.

Et annet bruksområde er rynking over smale bånd, garn eller strikk.

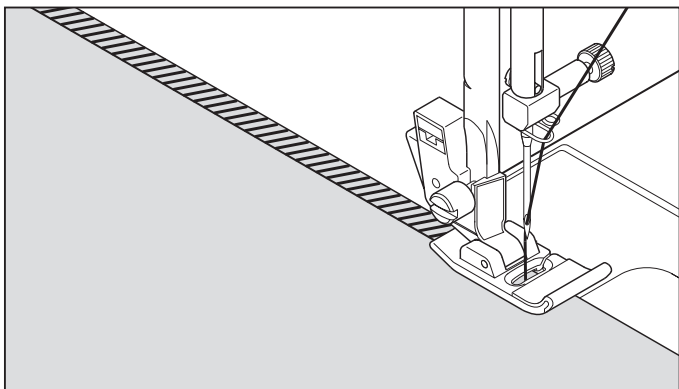
For hullsøm, velg et stoff som grov lin og etter syingen trekker du tråd ut på innsiden av stigen for et åpent luftig utseende.

TIKAPUUOMMEL

Tikapuuommelta käytetään pääasiassa reikäommelpäärmeisiin. Sitä voi käyttää myös kun ommellaan ohuen nauhan yli vastakkaisella tai samalla värillä. Aseta tikki keskelle ja saat erikoistehosteisen koristuksen.

Tikapuuommelta voi käyttää myös päällystyspisto-ompeluun kapean nauhan, langan tai kuminauhan yli.

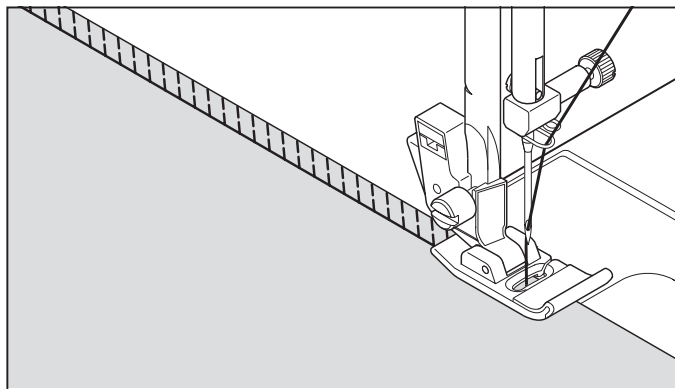
Valitse reikäommeltyöhön karhea pellavatyypinen kangas ja ommeltuasi vedä lanka pois tikapuun välistä; vaikutelma on avoin ja ilmava.



SKRÅ STING



Velegnet til påsyning af f.eks. blonder. I tynde stoffer kan kantning med denne søm ligne picot. Sy langs kanten af stoffet og klip eventuelt overskud af.



ELASTISK OVERLOCK



Elastisk overlock, kanter og syr sammen i én arbejdsgang, velegnet til strik, badetøj, T-shirts, i strækbare stoffer.

SNED LANGETT



Denna söm passar bra till duk- och servettfållar. På tunna mjuka material bildas en picotliknande kant. Fållen viks in och sys från rätsidan och därefter renklipper man fållen.

BINDSÖM



Den här sömmen syr ihop och kastar ihop med två stygn i ett moment. Kaststygnen gör att sömsmånen fästs extra och därför passar sömmen bra till bad- och sportkläder i elastiska material.

OVERLOCK



Utmerket for kantning av duker og sengetepper med et elegant utseende. Picot-lik søm kan også syes på gjenomsiktige stoffer. Sy langs sårkanten av stoffet og renklipp stoffet tett inntil sømmen.

OVERLOCK



Syr og kaster over i en operasjon for å lage en smal, tøyelig søm, spesielt fin til badetøy, sportstøy, t-skjorter, babytøy i elastisk nylon, elastisk håndklestoff, jersey og bomullsjersey.

VINONEULAOMMEL

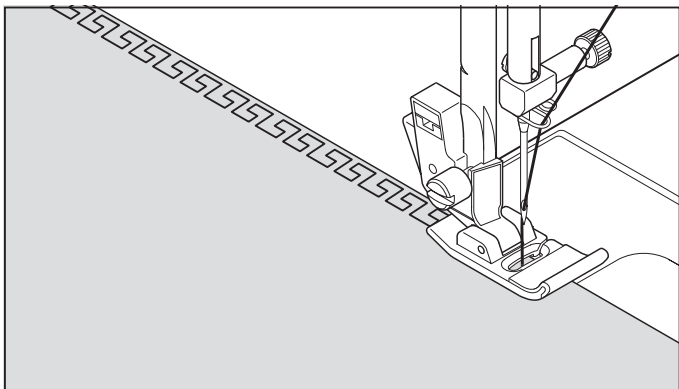


Erinomainen pöytäliinojen ja päiväpeitteiden reunaompeluun, lopputulos on hyvin hienostunut. Nirkkomainen ommel voidaan ommella myös ohuille materiaaleille. Ompele pitkin kankaan käsittelemätöntä reunaa ja leikkaa läheltä tikkauksen ulkoreunaa.

VINO HUOLITTELUOMMEL

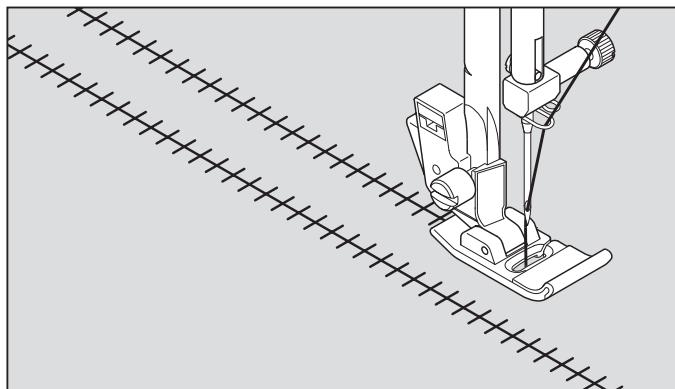


Saunaa ja huolittelee samalla kertaa kapean, taipuisan sauman, joka sopii erityisen hyvin uimapukuihin, urheiluvaatteisiin, T-paitoihin, joustonailonisiin vauvanvaatteisiin, joustofroteelle, jerseyille ja puuvillajerseyille.



GRÆKERSØM

Et traditionelt mønster velegnet til dekorative border og kantafslutninger.



ENTREDEUX SØM

Brugbar til dekorativ syning og for brug ved heirloom syning. Entreeux sømmen sys oftest med en wing-nål (Singer type 2040) for at skabe huller i sømmen.

Hjælpefuldt tip: En mindre + justering af spændingen vil øge størrelsen af hullet når en wing-nål benyttes.

GREKSÖM

En traditionell söm för dekorativa bårder och fållar.

TRAPPSTEGSSÖM

En dekorativ söm med håleffekt för bårder. Sömmen sys ofta med Wingnål (Singer Style 2040) för att hålen skall markeras.

TIPS! En liten justering av trådspänningen mot +, ökar hålens storlek vid sömnad med wingnål.

PYNTESØM

En tradisjonell søm som brukes til dekorative border, falder og kantavslutninger.

APPLIKASJONSØM

Brukes til dekorativ søm på duker og til å sy på blonder. Til applikasjonsøm blir det oftest brukt en wing-nål (Singer Style 2040) for å lage hull i stoffet.

Tips: En liten + justering av trådspenningen vil øke hullstørrelsen når du syr med wing-nål.

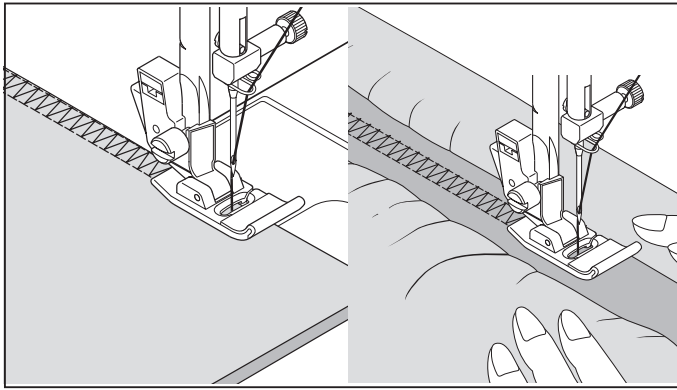
KREIKKALAINEN AVAINOMMEL

Perinteinen ommel koristereunoihin, helmoihiin ja reunan viimeistelyyn.

ENTREDEUX -OMMEL

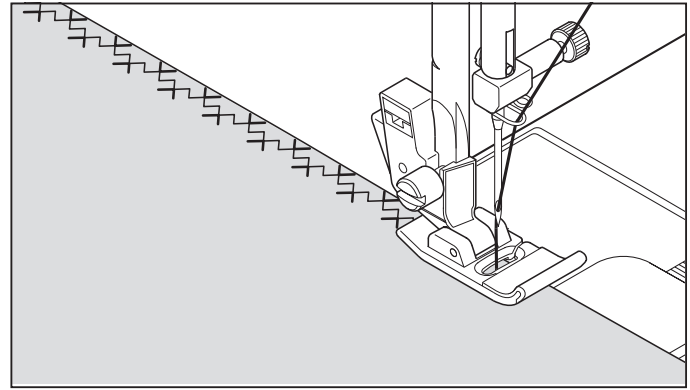
Käyttökelpoinen reunojen koristetikkaukseen ja kehysompeluun. Entreeux -ommel tehdään useimmiten siipineulalla (Singer Style 2040), jolloin saadaan reikiä tikkauskuvioon.

Hyvä vinkki: Kevyt langankireyden + säätö lisää reiän kokoa, kun käytetään siipineulaa.



DOBBELT OVERLOCK

Dobbelt overlock har tre hovedanvendelsesområder. Den er perfekt til påsyning af flad elastik ved fremstilling eller reparation af linge. Den er ideel til kantning, eller til kantning og sammensyning i én arbejdsgang i almindelige stoffer.



FLERKRYSSEDE STING

Bruges til at sy og afslutte elastiske stoffer og til dekoration af border.

DUBBELOVERLOCK

Den här sömmen har många användningsområden. Den är bra till att sy fast platta resårer, sy och samtidigt kasta ihop sömmar i vävda och lite elastiska material. Som dekorativ fällsöm i lite elastiska material passar den också.

KORSSÖM

Används för att avsluta kanter i elastiska material och som dekorativ söm till bårder.

LUKKET OVERLOCK

Dobbel overlocksøm har tre hoved-bruksområder. Den er perfekt til å feste strikk når du syr eller reparerer undertøy, til overkasting og for å sy og kaste over i en operasjon. Den brukes mest til lette elastiske stoffer og faste stoffer som lin, tweed og mellomtykk til tykk bomull.

KORSSTING

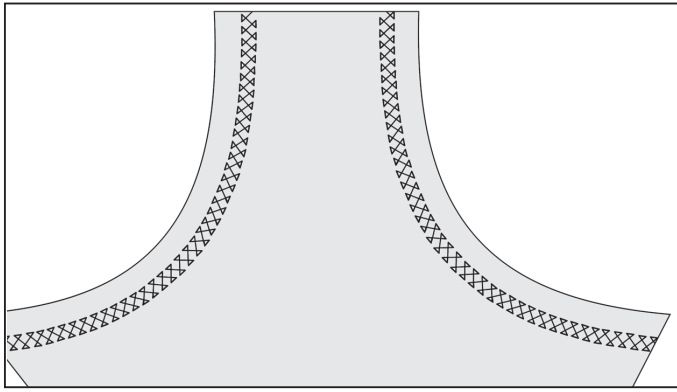
Brukes til kantavslutning på elastiske stoffer eller for dekorasjon spesielt som border.

KAKSINKERTAINEN HUOLITTELUOMMEL

Kaksinkertaisella huolitteluompeleella on kolme pääkäyttöä. Se on täydellinen litteän kuminauhan kiinnitykseen alusvaatteiden valmistuksessa tai korjauksessa, huolitteluun sekä saumaukseen ja huolitteluun samanaikaisesti. Sitä käytetään etupäässä kevyesti joustavissa kankaissa sekä joustamattomissa kankaissa kuten pellava, tweed, keskipaksu ja paksu puuvilla.

VERKKO-OMMEL

Käytetään joustokankaiden ompeluun ja viimeistelyyn tai erityisesti reunojen koristeluun.



KRYSSSEDE STING

Bruges til at sy og afslutte elastiske stoffer og til dekoration af border.

FAGOTTSÖM

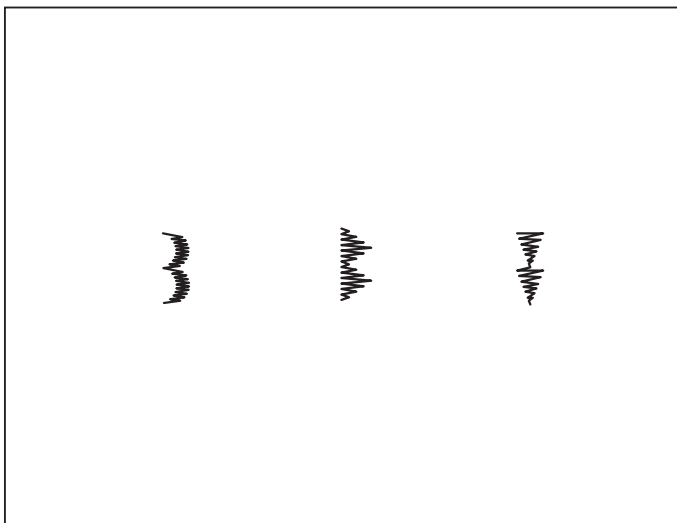
En elastisk söm som passar bra till kantavslutningar i hals och ärmhål.

KORSSTING

Brukes til søm og kantavslutning på elastiske stoffer eller for dekorasjon på duker.

RISTIPISTO-OMMEL

Käytetään joustavien kankaiden ompelemiseen ja viimeistelyyn tai reunojen koristeluun.

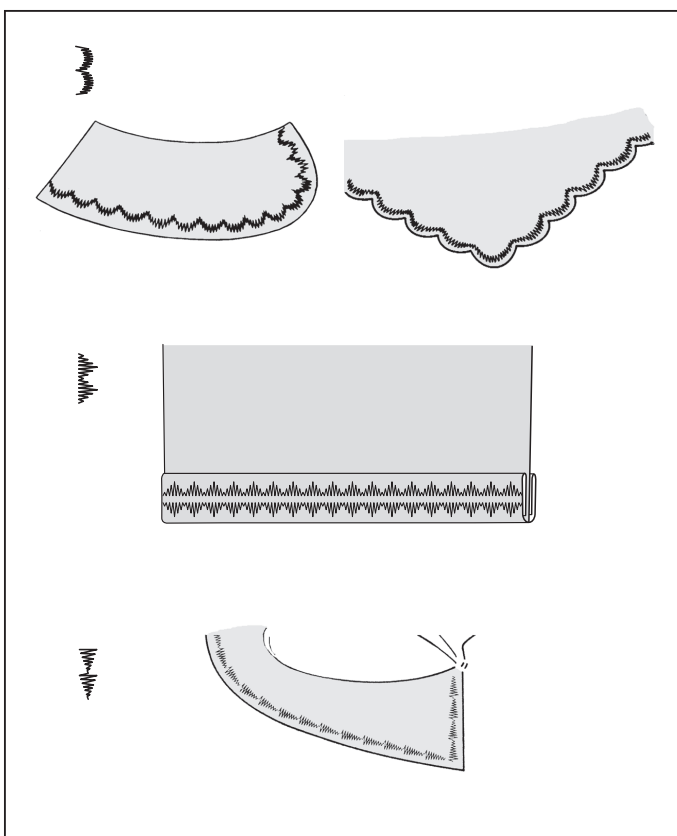


DEKORATIVE SØMME

INDSTILLINGER :Trykfod - applikationsfod
:Trådspænding - AUTO

- * Sy en prøve af den valgte søm på et lille stykke af stoffet først.
- * Undersøg om der er undertråd nok før start, så du ikke løber tør undervejs.
- * Formindsk overtrådsspændingen en anelse.

Hjælpefuldt tip: For et pænere udseende prøv da at mindske (-) trådspændingen en anelse.



TIPS TIL BRUG AF SØMMEN

Tungekant på krave

Dette er en ideel kantning på kraver og ærmer til dame- og børnetøj, og også til færdiggøring af kanter. Ved færdiggøring af kanter – sy kanten først og klip derefter overflødig stof væk. Pas på ikke at klippe i stingene.

Pyramide på skråbånd

Sy skråbånd på og buk det, sy dominosting ovenpå dette.

Pilesting på ombuk

Ud over at bruge sømmen til pyntesøm, kan den også bruges til forstærkning på trevlekanter. Dette er meget velegnet ved syning af lommekanter.

DECORATIEVE STEKEN

INSTÄLLNINGAR

Pressarfot: Dekorsömsfot
Trådspänning: AUTO

- * Provsy alltid på en bit av samma tyg, som sedan skall användas. Sömmarna påverkas av tygets kvalitet.
- * Kontrollera alltid att det finns tillräckligt med undertråd innan sömnaden påbörjas.
- * Minska trådspänningen. Övertråden skall synas lite på baksidan.

TIPS! Minska (-) trådspänningen för att få ett ännu bättre resultat.

DEKORSØMMER

INNSTILLINGER

: Fot -normalfot
: Trådspänning - AUTO

- * Prøvesy alltid på samme stoff som du skal sy på for å sjekke motivet som skal brukes.
- * Før du begynner å sy, sjekk at det er nok tråd på snellen slik at du ikke går tom for tråd mens du syr.
- * Løsne overtrådspenningen litt.

Tips: For godt resultat, eksperimenter med litt lavere (-) trådspenning.

KORISTEOMPELEET

ASETUKSET:

Paininjalka – Laakapistojalka
Langankireyden säätö – AUTO

- * Tee aina koeommel ompelemastasi kankaasta testataksesi ompeleen.
- * Ennen kuin alat ommella, tarkista että puolassa on tarpeeksi lankaa, ettei työ keskeydy ompelun aikana.
- * Höllää kevyesti ylälangan kireyttä.

Helppo vinkki: Kokeile miellyttävämmän ulkonäön aikaan saamiseksi hiukan pienempää (-) kireyden säätöä.

TIPS PÅ DEKORATIV SÖMNAD

Uddsöm på kragar

Detta är ett enkelt sätt att dekorera en krage eller att avsluta kanten på tabletter, barnkläder, näsdukar, mm. Sy och renklipp sedan försiktigt så att sömmen inte skadas..

Pyramidsöm på snedremsor

Vik snedremsan runt kanten och sy fast med pyramidsöm.

Pilspetsöm

Den här sömmen kan också användas för att förstärka sömslut vid sprund och fickor.

TIPS FOR MOTIVSØM

Crescent søm på krage

Dette er en ideell motivsøm for ermer og krager på kvinne- og barneklær, og også til å pynte kanter. Når du bruker denne sømmen for å pynte kanter, syr du først sømmen og så renklipper du stoffkanten langs med sømmen. Vær forsiktig så du ikke klipper i sømmen.

Pyramide på skråbånd

Bruk skråbånd og brett kanten tilbake. Sy pyramid-sømmen over dette.

Pilspiss på frakkeoppslag

I tillegg til å bruke denne sømmen som motivsøm, kan den også brukes til trekantet festesøm for å forsterke områder som lett kan rakne. Dette er spesielt nyttig til å sy begge kantene på lommer, (lommeforsterkning).

VINKKEJÄ DESIGN-OMPELUUN

Puolikuuommel kauluksessa

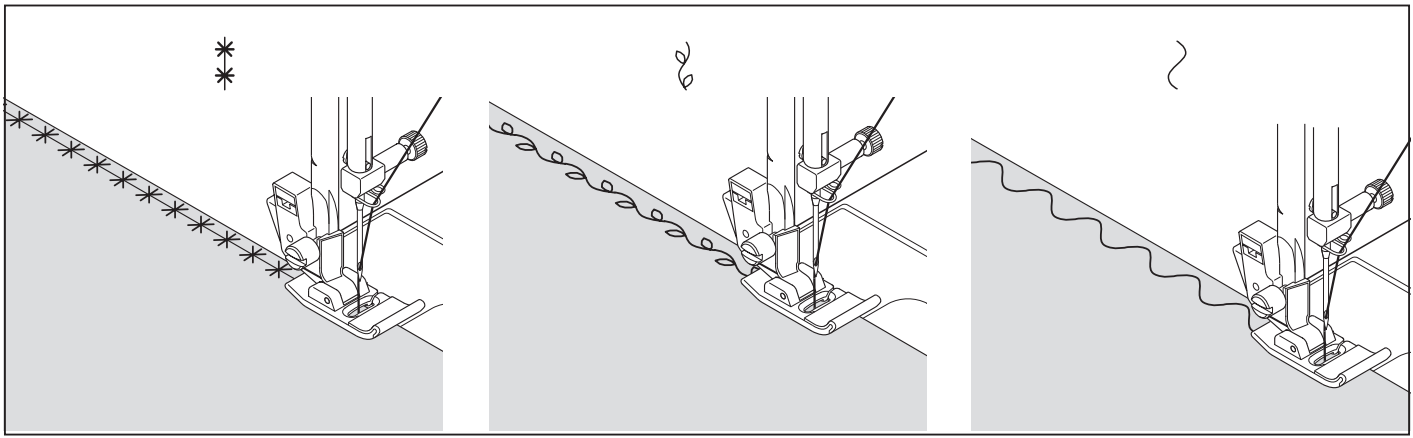
Ihanteellinen koristeommel lasten ja naisten vaatteiden hihoihin ja kauluksiin sekä myös reunojen siistimiseen. Kun käytät tätä ommelta reunojen siistimiseen, ompele ensin tikkaus ja leikkaa sitten kankaan reuna ompeleen reunaa pitkin. Varo leikkaamasta samalla itse tikkausta.

Pyramidi vinonauhassa

Käytä vinonauhaa ja taita reuna taakse. Ompele tähän pyramidikuvio oikealle puolelle.

Nuolenpää kauluskäänteessä

Paitsi koristeompeleena tätä ommelta voi käyttää myös kolmikulmaisena salpana, kun vahvistetaan helposti liestyviä kohtia. Erittäin käyttökelpoinen taskujen molempien reunojen ompelemiseen.



KONTINUERLIGE PYNTESØMME

INDSTILLINGER : Trykfod - zig-zag eller applikationsfod
: Trådspænding - AUTO

Disse er de mest velegnede sømme for syning af fortløbende sømme.
Vælg den søm som passer dig bedst.

FORTLÖPANDE DEKORSÖMMAR

INSTÄLLNINGAR Pressarfot: Standardfot eller dekorsömsfot
Trådspänning: AUTO

Dessa sömmar används som dekorativa sömmar i bårder och broderier.

SAMMENHENGENDE MOTIVER

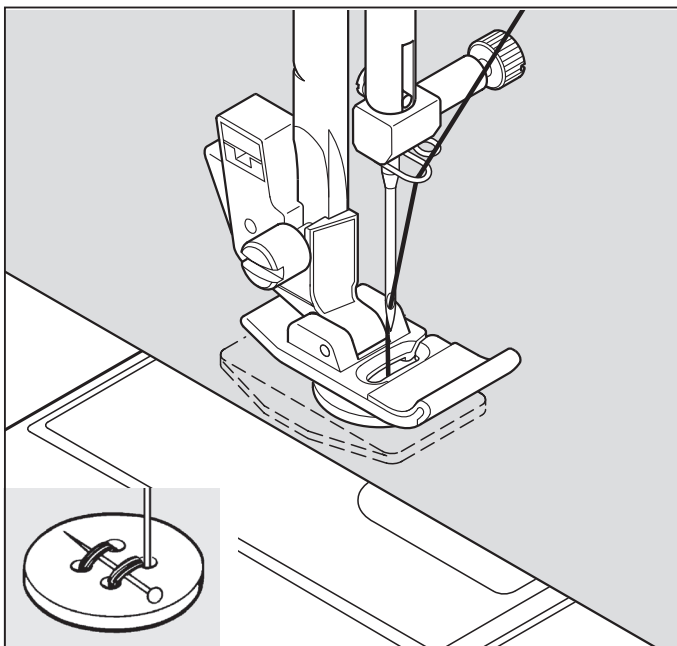
INNSTILLINGER : Fot - normal eller plattsøm-fot
: Trådspenning - AUTO

Disse er de optimale dekorsømmene for sammenhengende motiver.
Bruk hvilket motiv som helst, som passer deg.

JATKUVAT KUVIOT

ASETUKSET: Paininjalka – Yleispaininjalka tai laakapistojalka
Langankireyden säätö – AUTO

Nämä ovat parhaat mahdolliset mallit jatkuvien kuvioiden
ompelemiseen. Käytä mitä tahansa sinua miellyttävää mallia.



PÅSYNING AF KNAP

INDSTILLINGER :Trykfod - standard zigzag trykfod
:Stoppeplade

Placer arbejdet og knappen under trykfoden. Sænk trykfoden. Drej håndhjulet for at tjekke at nålen rammer ned i begge huller. Juster eventuelt stingbredden hvis det er nødvendigt. Sy ca. 10 sting.

Hvis knappen behøver hals, læg da en nål oven på knappen og sy over den.

Hjælpefuldt tip: For at sikre trådenderne, træk da begge tråde om på bagsiden af stoffet og bind dem.

SY I EN KNAPP

INSTÄLLNINGAR Pressarfot: Standardfot
Stopningsplatta

Placera arbete och knapp under pressarfoten. Sänk pressarfoten. Vrid handhjulet ett varv för att kontrollera att nålen går ner i hålen. Justera bredden om det behövs. Sy sakta ca 10 stygn.

Om det skall vara hals på knappen, lägg en knappnål mellan hålen som bilden visar.

TIPS! För att fästa trådarna, drar man ner dem på baksidan, knyter ihop dem och fäster in dem mellan tyglagren.

ISYING AV KNAPP

INNSTILLINGER : Fot - normalfot
: Stoppeplate

Plasser stoff og knapp under foten. Senk foten. Drei på håndhjulet for å se til at nålen treffer både venstre og høyre hull i knappen. Juster bredden hvis nødvendig. Sy 10 sting.

Hvis det er nødvendig med stilk, plasser en stoppenål oppå knappen og sy over den.

Tips: For å feste tråden, trekk begge trådender til baksiden av stoffet og knyt dem sammen.

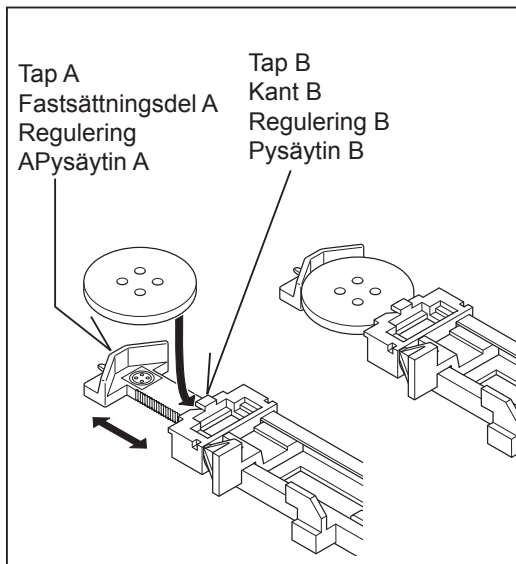
NAPIN OMPELEMINEN

ASETUKSET: Paininjalka – Yleispaininjalka tai Parsintalevy

Aseta kangas ja nappi paininjalan alle. Laske paininjalka. Käännä käsipyörää varmistaaksesi, että neula osuu sekä napin vasempaan että oikeaan reikään. Säädä leveyttä, jos on tarpeen. Ompele poikki 10 tikkiä.

Jos tarvitaan vartta, aseta nuppineula napin päälle ja ompele sen yli.

Hyvä vinkki: Varmistaaksei ompeleen vedä langat kankaan nurjalle puolelle ja sido ne yhteen.



SYNING AF KNAPHULLER

BRUG AF KNAPHULSFODEN

Din maskine kan sy to forskellige bredder af knaphuller med et system der måler knappens størrelse og syr det tilsvarende knaphul. Alt dette gøres i en simpel arbejdsgang.

SY KNAPPHÅL

ANVÄNDA KNAPPHÅLSFOTEN

Det finns två knapphål att välja emellan. Ett brett och ett smalt som sys i ett steg, då maskinen räknar ut hur långt knapphålet skall sys beroende på knappen i pressarfoten.

1. Drag ut del A och lägg knappen mellan A och kanten B.
2. Knapphållets storlek anpassas efter knappen.

SY KNAPPHULL

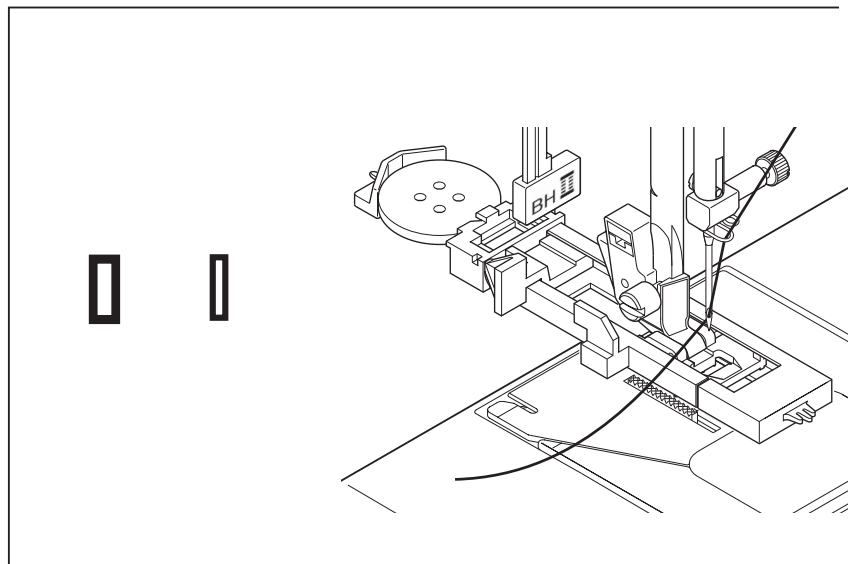
VED BRUK AV KNAPPHULL-FOT

Din maskin har to ulike bredder for knapphull med regels sydd med foten som måler knapphull-lengden automatisk i forhold til størrelsen på knappen.

NAPINLÄVEN OMPELEMINEN

NAPINLÄPIJALAN KÄYTTÖ

Ompelukoneessa on kaksi erilaista leveyttä salpanapinläville, jotka ommellaan siten, että järjestelmä mittaa napin koon ja laskee tarvittavan napinläven koon. Kaikki tämä yksivaiheisesti.



FREMGANGSMÅDE

- * Brug et underlag af stabilisering hvor knaphullet placeres. Almindelig stabilisering kan benyttes.
 - * Sy et prøveknaphul på en rest af det stof du bruger. Prøv så knaphullet med den valgte knap.
1. Vælg en af knaphulssømmene.
 2. Udskift trykfoden med knaphulsfoden. (Se "Skift af trykfod" på side 28.)
 3. Træk knaphulsfodens bagerste del ud og ilæg knappen. (Se "Brug af knaphulsfoden" ovenfor.)

SÅ HÄR GÅR DET TILL

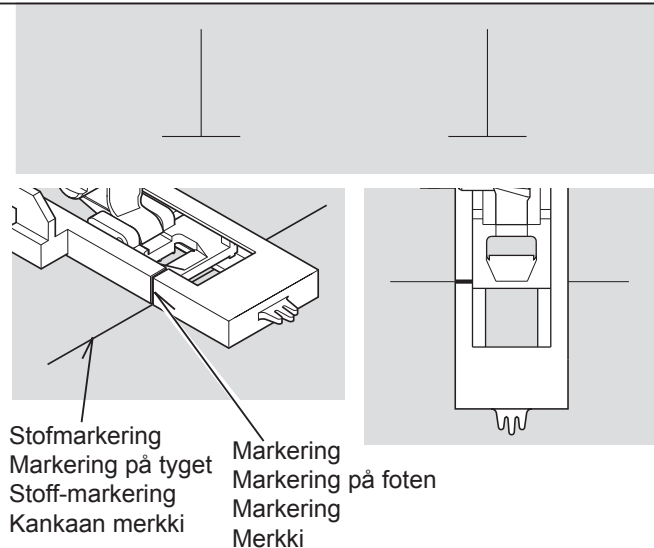
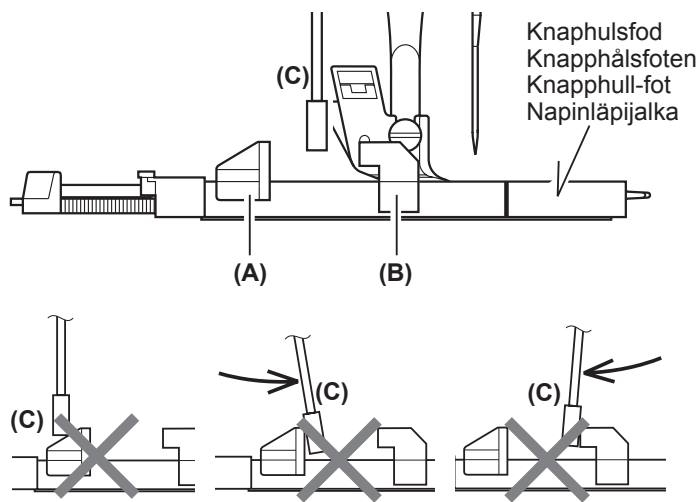
- * Lägg någon typ av förstärkningsmaterial under knapphålet på enkelt tyg, mellan tyglagren om det är dubbelt.
 - * Sy alltid först ett provknapphål på samma material.
1. Välj något av knapphålen.
 2. Byt till knapphålsfot, se sid. 28.
 3. Lägg i knappen, se ovan.

FREMGANGSMÅTE

- * Bruk innleggsstoff i på det området hvor knapphullene er plassert. Stabilisator eller vanlig innleggsstoff kan brukes.
 - * Prøvesy alltid en knapphull på stoffet du skal bruke. Prøv så knaphullet med valgt knapp.
1. Velg et av knapphullene.
 2. Skift til knapphull-fot. Se "Skifte fot" på side 28.
 3. Legg knappen inn i knapphull-foten. (Se "Bruk av knapphull-fot" over.)

MENETELMÄ

- * Käytä väliuorta siinä vaatteen osassa mihin napinlävet ommellaan. Voit käyttää joko vakauttajaa tai tavallista väliuorta.
 - * Tee koenapinläpi käyttämäsi kankaan tilkulle. Kokeile sitten valittua nappia napinläpeen.
1. Valitse jokin napinläpimalleista.
 2. Vaihda napinläpialka. (Katso sivuilta 28 paininjalan vaihtaminen.)
 3. Aseta nappi napinläpialkaan. (Katso edeltä napinläpialan käyttäminen.)



4. Sænk knaphulsarmen (C) så den rammer ned mellem stoppene (A) og (B).

5. Marker omhyggeligt hvor knaphullet skal sys.

6. Placer arbejdet under trykfoden. Træk undertråden under stoffet ca. 10 cm bagud.

7. Juster afmærkningen på sytøjet ind efter markeringerne på trykfoden, og sænk da trykfoden.

4. Drag ner knapphållsspaken (C) så att den hamnar rakt ner någonstans mellan (A) och (B), som sedan kommer att stoppa foten, så att knapphålet får rätt längd.

5. Markera knapphållets placering på arbetet med krita eller självraderande penna.

6. Drag undertråden bakåt ca 10 cm och placera arbetet under pressarfoten med markeringen vid fotens markering. Sänk pressarfoten.

7. Se till att knapphållets tvärmarkering hamnar vid fotens röda markering, när foten sänks.

4. Senk knapphull-spaken (C) slik at den føres ned stående mellom stopperne (A) og (B).

5. Marker nøyaktig knapphullets posisjon på plagget.

6. Plasser stoffet under foten. Legg undertråd bakover under stoffet til en lengde på ca 4 tommer.

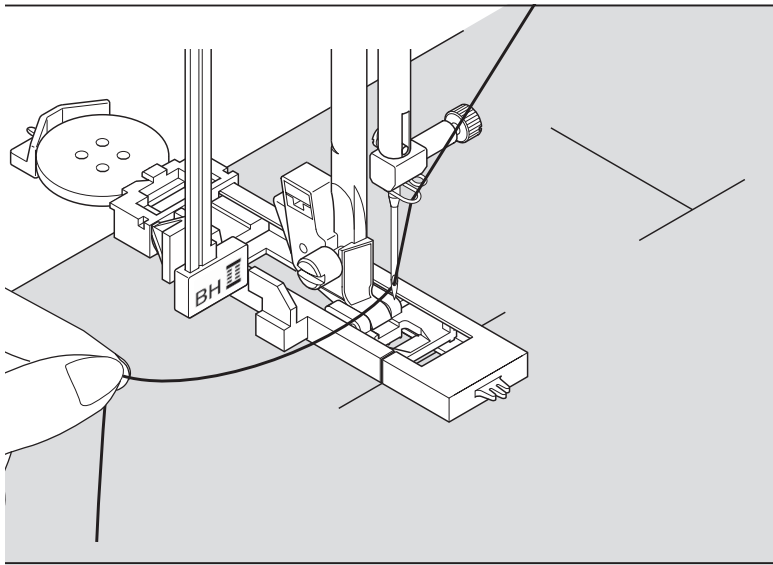
7. Pass på at knapphull-markeringene på stoffet er kant-i-kant med markeringene på foten, senk foten.

4. Laske napinläpivipu (C) niin, että se putoaa alas pystysuoraan pysäyttimien (A) ja (B) väliin.

5. Merkitse huolellisesti napinläven paikka kankaaseen.

6. Aseta kangas paininjalan alle. Vedä ulos alalankaa kankaan alta n. 10 cm:n verran.

7. Kohdista kankaan napinläven merkki napinläprijalan merkin kohdalle ja laske sitten napinläpipaininjalka.

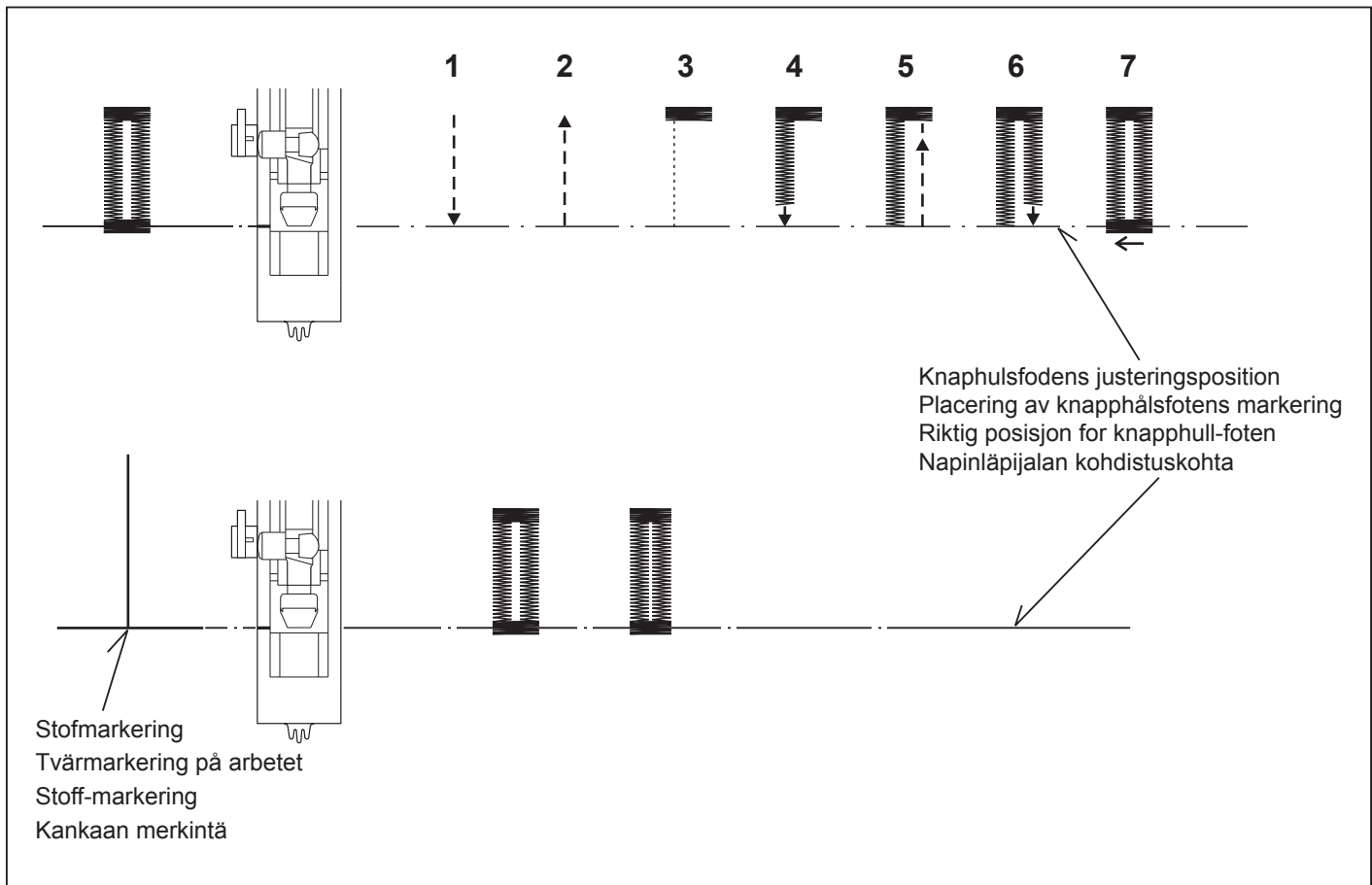


8. Start maskinen mens der holdes i overtråden.

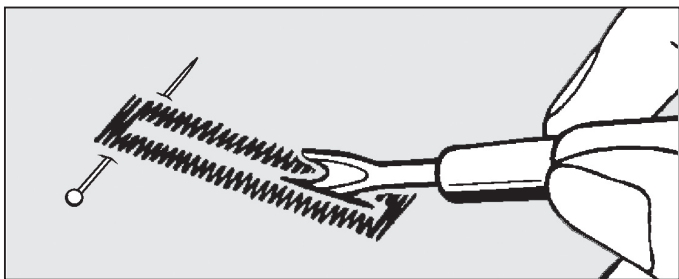
8. Håll i övertråden och starta maskinen.

8. Start maskinen mens du holder i overtråden.

8. Pidä kiinni ylälangasta ja käynnistä kone.



- * Syning vil blive udført automatisk i den følgende rækkefølge.
- * Knapphålet sys automatisk klart i följande steg.
- * Sømmen vil bli utført automatisk i følgende rekkefølge.
- * Ompelu tapahtuu automaattisesti seuraavassa järjestyksessä.

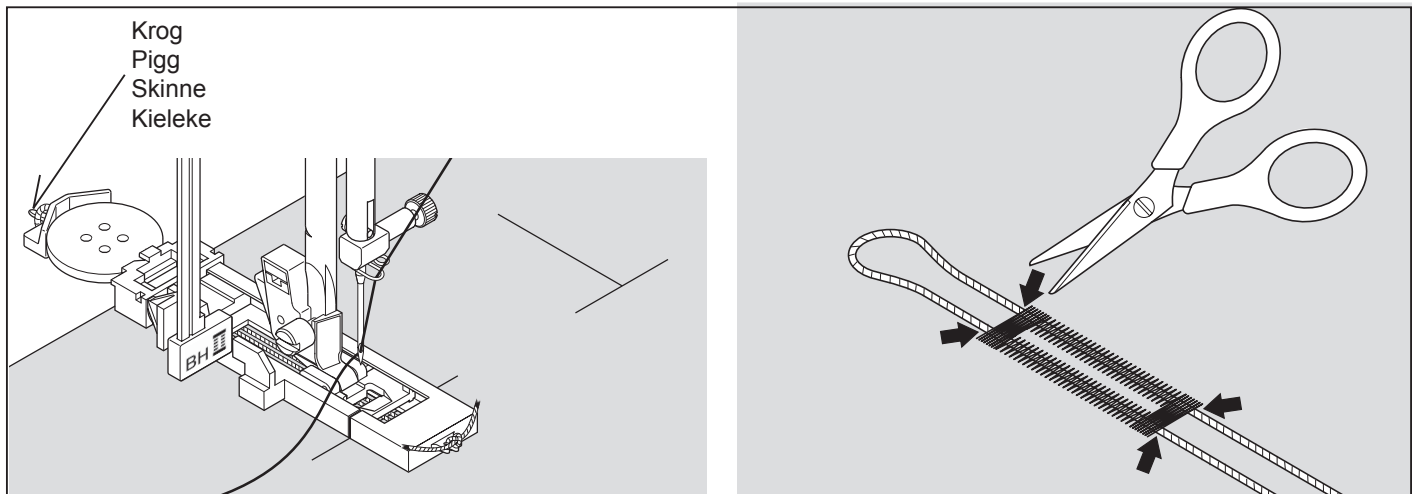


9. Når syningen er afsluttet, brug da en opsprætter til at åbne knaphullet. Vær påpasselig med ikke at ramme sytråden.

9. När knapphållet är färdigsytt, drag ner övertråden till undersidan och knyt eller fäst in med undertråden mellan tyglagren. Sätt sedan en knappnål över tråsen, drag isär stolparna och skär försiktigt upp knapphållet med en sprätt.

9. Når sømmen er ferdig, bruk sprettekniven for å sprette opp stoffet i midten av knappullet. Pass på at du ikke kutter noe av sømmen.

9. Kun napinläpi on ommeltu, avaa sen keskusta ratkojalla. Varo katkaisemasta ompeleen lankaa.



KNAPHULLER MED INDLÆGSTRÅD

Sæt indlægstråden i krogen på bagsiden af knaphulsfoden og træk begge ender frem under foden som vist.

Sy knaphullet så bredden på zig-zag'en dækker indlægstråden.

Når knaphullet er syet, løsnes tråden fra krogen og ekstra tråd klippes af.

KNAPPHÅL MED ILÄGGSTRÅD

Lägg en dubbelvikt knapphålstråd eller pärlgarn över piggen på knappålsfotens bakre del.

För fram ändarna under pressarfoten och fäst dem i jacken fram.
Se till att sicksackstygnen syr över tråden.

När knapphållet är färdigsytt, lossas tråden från piggen och öglan dras in.

KNAPPHULL MED INNLEGGSTRÅD

Hekt innleggstråd (hekletråd eller knappetråd) over skinnen, trekk begge trådendene forover under foten og bind sammen tråden som vist på tegningen.

Sy knapphull slik at siksakk-sømmen dekker innleggstråden.

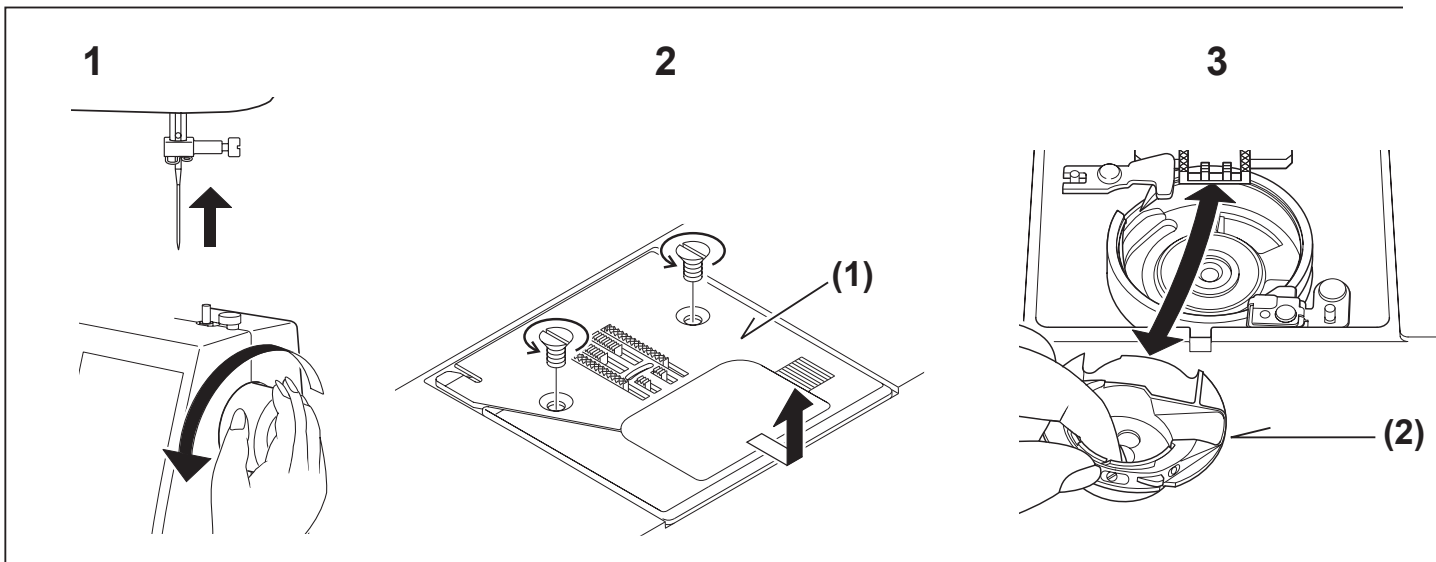
Når du er ferdig, løsner du innleggstråden fra foten og klipper av det som er til overs.

NAUHANAPINLÄVET

Koukkua täytenauha (virkkauslanka tai napinläpisiikki) kielekkeen yli ja vedä molempien lankojen päät eteenpäin jalan alle ja sido nauha kuten kuvassa osoitetaan.

Ompele napinläpi niin, että siksakpistot peittävät nauhan.

Kun työ on valmis, vapauta nauha jalasta ja napsaise poikki liika pituus.



3. VEDLIGEHODELSE

RENGØRING AF SPOLEHUS OG TRANSPORTØR

For at sikre at maskinen virker optimalt, er det nødvendigt at holde de essentielle dele af maskinen rene.

1. Løft nålen til højeste stilling.
2. Fjern de to skruer på stingpladen (1), og skub stingpladen mod dig, som vist på tegningen, for at fjerne den.

3. Fjern spolehuset (2).



Afbryd altid for maskinen, ved at tage ledningen ud af stikket.

3. MASKINENS SKÖTSEL

GÖR RENT RUNT MATARE OCH GRIPARE

För att maskinen skall kunna sy perfekt, är det viktigt att man håller gripare och matare fria från damm och fibrer.

1. Placera nålen i sitt högsta läge.
2. Tag bort de två skruvorna och drag stygnplåten mot dig som bilden visar för att ta bort den.

3. Tag bort griparkorgen (2).



Stäng alltid av maskinen vid rengöring genom att dra ur väggkontakten.

3. VEDLIKEHOLD

RENGJØRING AV GRIPEROMRÅDET OG TRANSPORTØR

For å sikre at maskinen din fungerer på best mulig måte, er det nødvendig å holde de viktige delene rene til enhver tid.

1. Hev nålen til sin høyeste posisjon.
2. Fjern to skruer på stingplaten (1) og skyv stingplaten mot deg for å fjerne den. Se illustrasjon.

3. Fjern spolehuset (2).



ADVARSEL

Koble alltid maskinen fra strøm-nettet ved å fjerne støpselet fra vegg-kontakten.

3. KONEEN KUNNOSSAPITO

SIIPPAAJA-ALUEEN JA SYÖTÖN PUHDISTAMINEN

Varmistaaksesi koneen mahdollisimman hyvän toiminnan tiettyt osat on syytä aina puhdistaa.

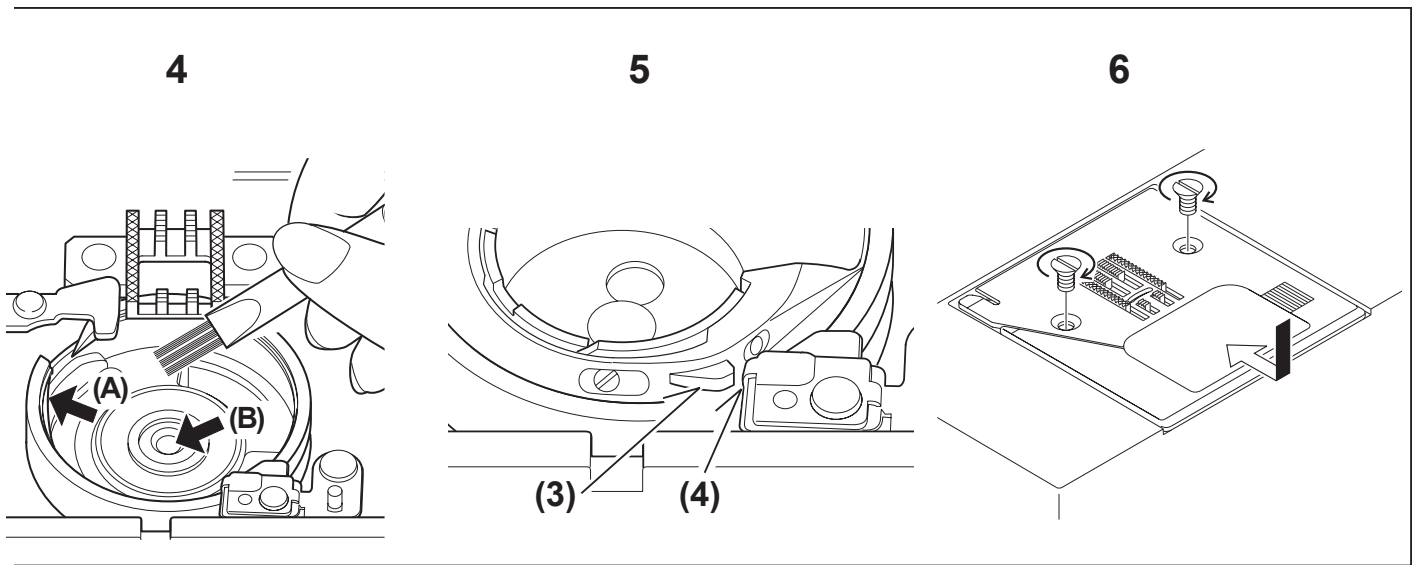
1. Nosta neula ylämpään asentoonsa.
2. Irrota pistolevyn kaksi ruuvia (1) ja poista pistolevy liu'uttamalla sitä itseesi päin.

3. Poista puolakotelo (2).



VAROITUS

Irrota aina kone verkkovirrasta vetämällä pois pistoke seinän pistorasiasta.



4. Rens transportøren og området omkring griberen med børsten. Dryp en dråbe symaskineolie (A, B) i griberen som vist med pilene.

BEMÆRK: Benyt kun olie der er egnet for smøring af symaskiner.

5. Sæt spolehuset på plads så stoppet (3) rammer fjederen (4). Sæt stingpladen på igen.

6. Kontroller, at nålen er højeste position. Isæt stingpladen og skub den på plads, som vist på tegningen.

4. Gör rent runt matare och i griparen med borsten. Lägg en droppe olja i griparen vid pilarna (A, B).

OBS! Använd helst Singer symaskinsolja. Använd aldrig olja avsedd för något annat ändamål.

5. Lägg tillbaka griparkorgen och se till att piggen (3) ligger mot fjädern (4). Skruva fast stygnplåten.

6. Kontrollera att nålen är i sitt översta läge. Tryck och skjut stygnplåten till sitt läge som bilden visar.

4. Bruk børsten for å rengjøre transportør og griper-området. Påfør en dråpe symakinolje i griperen slik pilene viser. (A, B)

MERK: Vi foreslår at du bruker Singer symaskinolja. BRUK IKKE "universal-olje" da denne ikke egner seg for smøring av symaskin.

5. Sett inn igjen spolehuset med tappen (3) mot fjæren (4). Sett stingplaten på igjen.

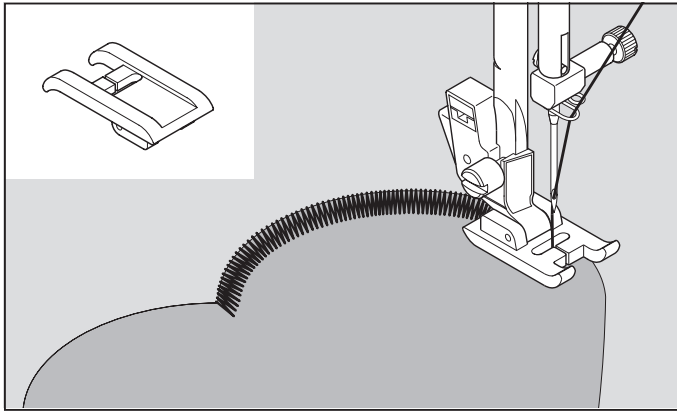
6. Sørg for at nålen er i øverste posisjon, og legg og skyv stingplaten på plass ifølge illustrasjonen.

4. Puhdista syöttäjät ja sieppaaja-alue nukkaharjalla. Pudota tippa ompelukoneöljyä sieppajaan renkaaseen kuten kuvan nuolet (A, B) osoittavat.

HUOMAA: Suosittelemme käyttämään Singer Sewing Machine'n ompelukoneöljyä. ÄLÄ KÄYTÄ yleisöljyä, koska se ei sovi ompelukoneen voiteluun.

5. Aseta puolakotelo takaisin niin, että kieleke (3) asettuu vasten jouta (4). Pane pistolevy paikalleen.

6. Tarkista, että neula on ylhäällä ja aseta pistolevy paikalleen kuvan mukaisesti.



4. ANDEN INFORMATION

APPLIKATIONSFOD

Applikationsfoden er hvælvbet for at give plads til at de meget tætte sting kan passere let under. Den er mest nyttig ved syning af satinsømme og som alternativ til standardfoden ved syning af stræksømme.

Tætte zigzagsting kaldes en satinsøm. Det er en attraktiv søm til applikationer og trenser. Formindsk overtrådsspændingen en anelse ved syning af satinsømme. Brug stabilisering ved syning på tynde materialer for at undgå sammentrækning.

4. ALLMÄN INFORMATION

DEKORSÖMSFOT

Dekorsömsfoten är urfasad och detta gör att man kan sy mycket täta sömmar utan att foten bromsar. Den används vid tät sicksack och vid vissa stretchsömmar i stället för standardfoten.

Tät sicksack kallas också för plattsöm. Den används för dekoration, träsar och applikationer. Minska övertrådens spänning en aning och förstärk alltid arbetet med någon typ av underlägg.

4. ANNEN INFORMASJON

PLATTSØMFOT

Plattsømfoten har spor som gjør det lett å sy tette sting. Det er mest nyttig til plattsøm og som et alternativ til normal-foten når man syr plattsøm.

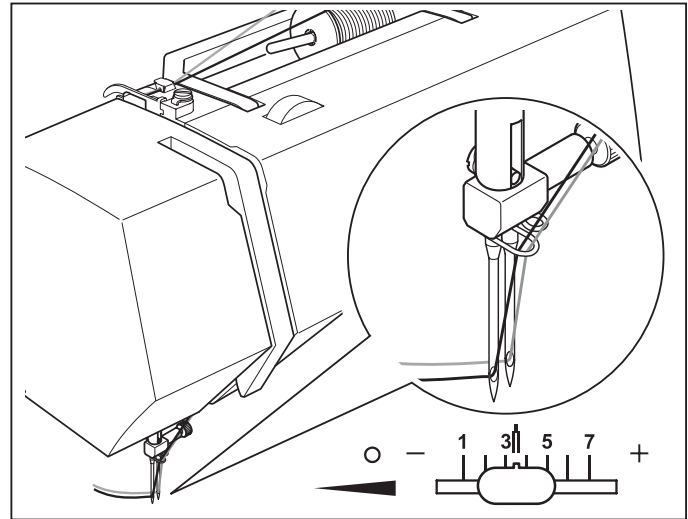
Tette sikk-sakk-sting kalles plattsøm. Dette er en attraktiv søm som først og fremst benyttes til applikering og forsterkningsøm. Løsne overtrådspenningen litt for plattsøm. Bruk papir eller innleggs-stoff for tynne stoffer for å unngå rynking.

4. LISÄTIETOA

LAAKAPISTOJALKA

Laakapistojalan pohjassa on ura, jotta tiheä ommel kulkisi sen alla vaivattomasti. Se on mitä käyttökelpoisin laakapistojen ompelemiseen ja vaihtoehdona yleispaininjalalle jousto-ompeleita ommeltaessa.

Tiheitä siksak-pistoja nimitetään laakapistoiksi. Tätä somaa ommelta käytetään etupäässä applikointiin ja salpoiniin. Höllää hieman ylälangan kireyttä laakapistolle. Käytä taustana silkkipaperia tai väliuorta ohuissa materiaaleissa poimuttamisen estämiseksi.



TVILLINGENÅL (Ekstra)

En tvillingenål frembringer to rækker af parallelle sting for dekorativ syning.

Ved brug af tvillingenål bør stinglængden aldrig være større end markeringen af tvillingenål, uanset hvilken søm der er valgt. Det kan resultere i en brækket nål og muligvis skade maskinen.

Det anbefales at benytte en Singer tvillingenål.

TVILLINGNÅL (Extra tillbehör)

En tvillingnål syr två parallella sömmar för stråveck, elastiska stickningar eller bara som dekoration. När man syr med tvillingnål, får stygnbredden aldrig ställas in bredare än till tvillingnålsmarkeringen på stygnbreddsskalan. Bredare søm gör att nålarna går av och att maskinen kan skadas.

Singers tvillingnål 3mm (2025) bör användas.

TVILLINGNÅL (ekstrautstyr)

En tvillingnål lager to rader med parallelle sømmer for biser, doble sikninger og dekorsømmer. Når du bruker tvillingnål må stingbredden aldri stilles bredere enn tvillingnål-merket, uansett hvilken søm du har valgt. Dersom du gjør det vil du brenke nålen og muligens skade maskinen din.

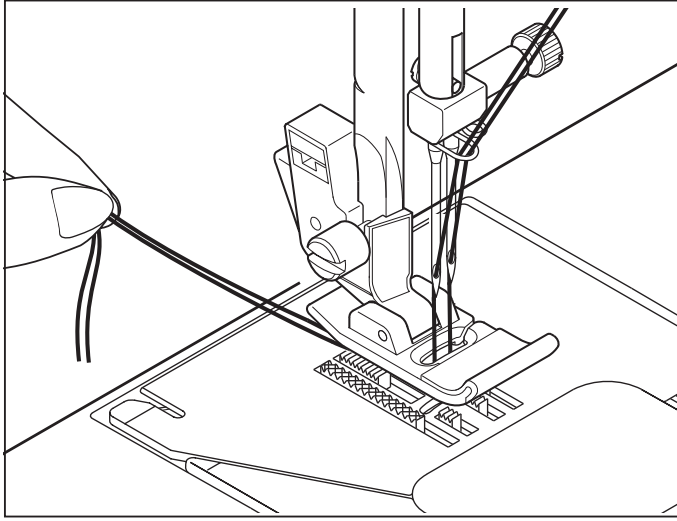
Vi anbefaler at du bruker en Singer 3mm (Type 2025) tvillingnål.

KAKSOISNEULA (ostettava lisätarvike)

Kaksoisneulalla saa aikaan kaksi riviä samansuuntaisia ompeleita hiuslaskoksiin, kaksoispäälitikkauksiin ja koristeompeleihin.

Kun kaksoisneulaa käytetään, ommelleveys ei saa koskaan ylittää kaksoisneulan merkkiä huolimatta valitusta ompeleesta. Jos näin tapahtuu, tuloksena on katkenneita neuloja ja mahdollisesti koneen vahingoittuminen.

Suosittellemme lämpimästi käyttämään Singerin 3 mm:n neulaa (tyyppi 2025).



TRÅDNING AF TVILLINGENÅL

1. Placer en trådrulle på hver trådpind. Tråd de to tråde som én. Tråden tråd gennem hver nål forfra.
2. Hent undertråden op som ved syning med enkelt nål. Træk de tre tråde bagud under trykfoden ca. 15 cm.

BEMÆRK: Nåletråderen kan ikke benyttes til trådning af tvillingenål.

Hjælpefulde tips:

1. Vælg altid tvillingenål før sømmen vælges. Det kan forebygge at nålen brækker.
2. Når der slukke for maskinen vender den tilbage til standard. Tvillingenål er kun aktiv når tasten lyser rødt.

TRÅDNING AV TVILLINGNÅL

1. Placera en trådrulle på respektive trådhållare. Trå trådarna och för in dem i varsin trådledare vid nålarna och sedan in i var sin nål.
2. Tag upp undertråden på samma sätt som vid en nål. Lägg alla tre trådarna bakåt under pressarfoten ca 15 cm.

OBS! Nåltråderen kan inte användas.

TIPS!

1. Tryck alltid in knapp tvillingnål, innan sömnen väljs. Detta utesluter att fel sömmar väljs, så att nålarna sedan går av.
2. Genom att stänga av maskinen återgår maskinen till inställning för vanliga sömmar. Tvillingnålknappen är bara aktiv, då den lyser röd.

Å TRÆ TVILLINGNÅLEN

1. Plasser en snelle på hver snellepinne. Træ de to trådene som én. Træ en tråd gjennom hver av nålene, forfra og bakover.
2. Hent opp undertråden slik som for syning med bare en nål. Legg trådene under foten og bakover, ca 15 cm.

MERK: Nåltræderen kan ikke brukes sammen med tvillingnål.

Tips:

- Trykk alltid på tvillingnål-tasten før du velger søm. Dette vil forebygge at nålen brykker.
- Når du slår av maskinen returnerer den til grunninnstilling. Tvillingnål er bare aktiv når tvillingnål-tasten lyser rødt.

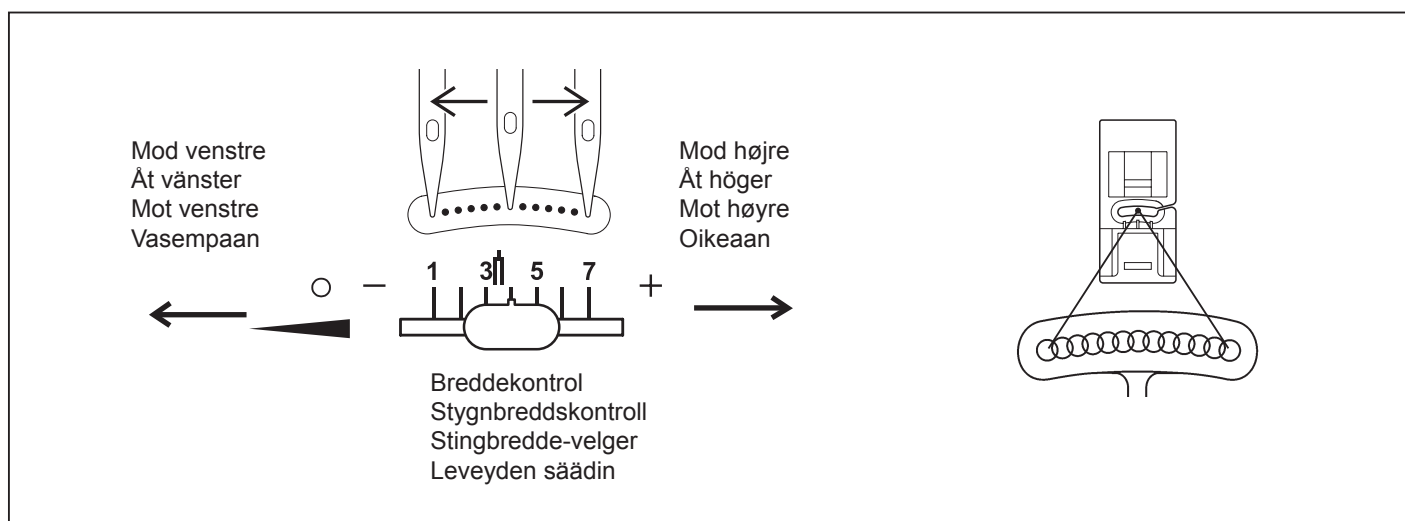
KAKSOISNEULAN LANGOITTAMINEN

1. Aseta lankarulla molempiin lankatappeihin. Langoita kaksi lankaa samoin kuin yksi. Vie yksi lanka läpi kummastakin neulansilmästä edestä taaksepäin.
2. Poimi alalanka ylös kuten yhdellä neulalla ommellessa. Vedä kaikki kolme lankaa yhdessä paininjalan alta koneen taakse ja jätä n. 15 vapaasti roikkumaan.

HUOMAA: Neulanlangoitinta ei voi käyttää kaksoisneulan langoittamiseen.

Hyviä vinkkejä:

1. Valitse kaksoisneulan toimintatapa aina ennen ompeleen valintaa. Näin estät kaksoisneulan mahdollisen katkeamisen.
2. Kun sammutat koneen, se palaa normaaliin ompelutapaan. Kaksoisneula toimii vain silloin, kun kaksoisneulan kytkin palaa punaisena.



NÅLEPOSITION VED LIGEUDSYNING

Positionen af nålen kan justeres til enhver af de 13 mulige positioner ved hjælp af stingbreddevælgeren som vist.

NÅLLÄGEN VID RAKSÖM

Nålens läge vid raksöm kan ställas in på 13 lägen med hjälp av stygnbreddskontrollen, som bilden visar.

RETTSØM NÅLPOSISJON

Nålens posisjon når du begynner å sy kan justeres i 13 forskjellige posisjoner med stingbredde-velgeren. Se illustrasjon:

SUORAN OMPELEEN NEULAN ASENTO

Suoran ompeleen neulan asennon voi säätää mihin tahansa 13 eri asentoon ommelleveyden säätimellä kuvan mukaisesti:

5. AFHJÆLPNING AF MINDRE SYPROBLEMER

GENERELLE PROBLEMER

Maskinen syr ikke.

- * Afbryderen er slukket. – Tænd på afbryderen.
- * Knaphulsarmen er ikke helt oppe når der sys dekorative sømme. – Skub knaphulsarmen helt op.
- * Knaphulsarmen er ikke nede, når der sys knaphul. – Træk knaphulsarmen helt ned.

Maskinen sidder fast.

- * Tråd sidder i klemme i griberen. – Rens griberen (se side 66 - 67).
- * Nålen er beskadiget. – Skift nålen (se side 24 - 25).

Stoffet transporteres ikke.

- * Trykfoden er ikke sænket. – Sænk trykfoden.

Ønsket søm kan ikke vælges.

- * Tvillingenåltasten er trykket ind og lyser rødt. – Tvillingenåltasten trykkes og funktionen ophæves.

SYMÆSSIGE PROBLEMER

Maskinen springer sting over.

- * Nålen er ikke korrekt sat i. Se side 24 - 25.
- * Nålen er bøjet eller stump. – Skift nålen (se side 24 - 25).
- * Maskinen er ikke trådet korrekt. – Se side 20 - 21.
- * Tråd er fanget i griberen. – Rens griberen (se side 66 - 67).

Stingene er ujævne.

- * Nålestørrelsen er ikke korrekt til valgt stof og tråd. – Se side 24 - 25.
 - * Maskinen er ikke trådet korrekt. – Se side 20 - 21.
 - * Overtråden er for løs. – Se side 26 - 27.
 - * Stoffet trækkes eller skubbes mod maskinens transport. – Før det med følelse.
 - * Spolen er ikke opspundet jævnt. – Spol undertråden om.
- #### Nålen knækker.
- * Stoffet trækkes eller skubbes mod maskinens transport. – Før det med følelse.
 - * Nålestørrelsen er ikke korrekt til valgt stof og tråd. – Se side 24 - 25.
 - * Nålen er ikke korrekt sat i. Se side 24 - 25.

TRÅDMÆSSIGE PROBLEMER

Tråden klumper.

- * Trådenderne er ikke trukket tilbage under trykfoden før syningen. – Træk begge trådender tilbage under trykfoden (ca. 10 cm) og hold indtil der er syet et par sting.

Overtråden brister.

- * Maskinen er ikke korrekt trådet. – Se side 20 - 21.
- * Overtrådsspændingen er for stram. – Se side 26 - 27.
- * Nålen er bøjet. Udskift nålen (se side 24 - 25).
- * Nålestørrelsen er ikke korrekt til valgt stof og tråd. – Se side 24 - 25.

Undertråden brister.

- * Undertråden er ikke trådet korrekt. – Se side 18 - 19.
- * Støv er ophobet i spolekapslen eller griberen. – Fjern støvet (se side 66 - 67).

Stoffet sammentrækkes.

- * Overtrådsspændingen er for stram. – Juster overspændingen (se side 26 - 27).
- * Stinglængden er for lang til tyndt eller blødt stof. – Forkort stinglængden.

5. FELSÖKNINGSTABELL

VANLIGA PROBLEM

Maskinen syr inte:

- * Maskinen är avstängd – sätt på huvudströmbrytaren.
- * Knapphållsspaken är sänkt. – höj knapphållsspaken.
- * Knapphållsspaken är inte sänkt. – sänk knapphållsspaken.

Maskinen låter illa:

- * Det ligger tråd/smuts i griparen – gör ren den (se sid. 66 - 67).
- * Nålen är skadad – byt nål (se sid. 24 - 25).

Arbetet matas inte:

- * Pressarfoten är inte sänkt – sänk pressarfotsspaken.

Önskad søm kan inte väljas.

- * Tvillingnålsknappen är aktiverad och lyser röd. – stäng av knappen.

SÖMNADSPROBLEM

Maskinen syr hoppstyggn:

- * Nålen sitter inte längst upp nålhållaren – sätt i nålen rätt (se sid. 24 - 25).
- * Nålen är böjd eller trubbig – Byt nål (se sid. 24 - 25).
- * Maskinen är feltrådd – trä om maskinen (se sid. 20 - 21).
- * Det sitter tråd/smuts i griparen – gör ren griparen (se sid. 66 - 67).

Sömmen blir ojämn

- * Nålen passar inte materialet – byt till rätt nål (se sid. 24 - 25).
- * Maskinen är feltrådd – trä om maskinen (se sid. 20 - 21).
- * Övertrådsspänningen är för lös – öka trådspänningen (se sid. 26 - 27).
- * Arbetet har dragits eller skjutits på under sömnaden – styr bara arbetet.
- * Undertråden är felspolad – spola om undertråden.

Nålen går av:

- * Arbetet har dragits eller skjutits på under sömnaden – styr bara arbetet.
- * Nålen passar inte materialet – byt till rätt nål (se sid. 24 - 25).
- * Nålen sitter inte längst upp nålhållaren – sätt i nålen rätt (se sid. 24 - 25).

TRÅDPROBLEM

Trådarna klumpar ihop sig:

- * Över-och undertråd låg inte sträckta bakåt vid sömstarten – drag trådarna bakåt ca 10 cm och håll i dem vid de första stygnen.

Övertråden går sönder:

- * Maskinen är feltrådd – trä om maskinen (se sid. 20 - 21).
- * Övertrådsspänningen är för hård – minska spänningen (se sid. 26 - 27).
- * Nålen är skadad – byt nål (se sid. 24 - 25).
- * Nålen passar inte materialet – byt till rätt nål (se sid. 24 - 25).

Undertråden går av:

- * Undertråden är feltrådd – trä om den (se sid. 18 - 19).
- * Det sitter tråd/smuts i griparen – gör ren griparen (se sid. 66 - 67).

Arbetet rynkas ihop:

- * Övertrådsspänningen är för hård – minska spänningen (se sid. 26 - 27).
- * Stygnlängden är för lång för materialet – minska stygnlängden.

5. FEILSØKINGSLISTE

VANLIGE PROBLEMER

Maskinen syr ikke.

- * Strømbryteren er slått av. - Slå på bryteren.
- * Knapphull-spaken er ikke hevet når du skal sy vanlig søm
 - Hev knapphull-spaken.
- * Knapphull-spaken er ikke trukket ned når du vil sy knapphull
 - Trekk spaken ned.

Maskinen bråker/banker.

- * Tråd sitter fast i griperen. - Rens griperen (se side 66 - 67).
- * Nålen er skadet. - Skift nål (se side 24 - 25).

Stoffet beveger seg ikke.

- * Foten er ikke senket - senk foten.

Ønsket søm er ikke mulig å velge.

- * Tvillingnål-begrensningen er innkoblet og varsellampen lyser rødt. - Skru av begrensningen.

PROBLEMER MED SYINGEN

Maskinen hopper over sting.

- * Nålen er ikke helt oppe i nålhode. - Se side 24 - 25.
- * Nålen er bøyd eller butt. - Skift nål (se side 24 - 25).
- * Maskinen er ikke korrekt trædd. - Se side 20 - 21.
- * Tråd sitter fast i griperen. - Rens griperen (se side 66 - 67).

Stingene er ikke regelmessige

- * Nåltykkelsen er ikke korrekt for tråden eller stoffet. - Se side 24 - 25.
- * Maskinen er ikke trædd korrekt. - Se side 20 - 21.
- * Overtrådspenningen er for løs. - Se side 26 - 27.
- * Stoffet blir dratt i eller dyttet mot maskinens egen transport.
 - Før stoffet forsiktig.

- * Undertråden er ikke spolet jevnt. - Spol undertråd på nytt.

Nålen brekker.

- * Stoffet blir dratt i eller dyttet mot maskinens egen transport.
 - Før stoffet forsiktig.
- * Nåltykkelsen er ikke korrekt for tråden eller stoffet. - Se side 24 - 25.
- * Nålen er ikke helt oppe i nålhode. - Se side 24 - 25.

PROBLEMER MED TRÅD

Tråden klumper seg sammen.

- * Over- og undertråden er ikke lagt bakover under foten før du startet å sy. - Trekk begge trådene bakover under foten ca. 10 cm. og hold i disse til maskinen har sydd noen sting.

Overtråden ryker.

- * Maskinen er ikke korrekt trædd. - Se side 20 - 21.
- * Overtrådspenningen er for stram. - Se side 26 - 27.
- * Nålen er bøyd. - Skift nål (se side 24 - 25).
- * Nåltykkelsen er ikke korrekt for tråden eller stoffet - Se side 24 - 25.

Undertråden ryker.

- * Undertråden er ikke trædd korrekt. - Se side 18 - 19.
- * Det ligger lo i spolehuset eller griperen. - Fjern lo. (se side 66 - 67).

Stoffet rynkes

- * Overtrådspenningen er for stram. - Juster trådspenningen. (se side 26 - 27).
- * Stinglengden er for lang for tynne eller myke stoffer.
 - Reduser stinglengden.

5. KÄYTTÖN TARKKAILULISTA

YLEISIÄ ONGELMIA

Kone ei ompele.

- * Virtakytkin on käännetty pois päältä. - Käännä ytkin päälle.
- * Napinläpivipua ei ole nostettu ompeleita ommeltaessa.
 - Nosta napinläpivipu.
- * Napinläpivipua ei ole laskettu napinläpeä ommeltaessa.
 - Laske napinläpivipu.

Kone jumittaa / nakuttaa.

- * Lanka on juuttunut sieppaajaan. - Puhdista ieppaaja (katso sivu 66 - 67).
- * Neula on vioittunut. - Vaihda neula (katso sivu 24 - 25).

Kangas ei liiku.

- * Paininjalkaa ei ole laskettu - laske paininjalka.

Haluttua ommelta ei voi valita.

- * Kaksoisneulan kytkin on käännetty päälle ja se on punainen.
 - Käännä kytkin pois päältä.

OMPELUONGELMIA

Kone tekee hyppytikkejä.

- * Neula ei ole kokonaan ylhäällä neulatangossa. - Katso sivu 24 - 25.
- * Neula on vääntynyt tai tylsä. - Vaihda neula (katso sivu 24 - 25).
- * Konetta ei ole langoitettu oikein. - Katso sivu 20 - 21.
- * Lanka on juuttunut sieppaajaan. - Puhdista sieppaaja (katso sivu 66 - 67).

Tikit ovat epäsäännöllisiä.

- * Neula ei ole sopivan kokoinen langalle ja kankaalle.
 - Katso sivu 24 - 25.
- * Konetta ei ole langoitettu oikein. - Katso sivu 20 - 21.
- * Ylälangan kireys on liian höllällä. - Katso sivu 26 - 27.
- * Kangasta on kiskottu ja ny'itty vastoin koneen syöttötoimintaa. - Ohjaa kangasta kevyesti.
- * Puola ei ole puolautunut tasaisesti. - Puolaa uudelleen.

Neula katkeaa.

- * Kangasta on kiskottu ja ny'itty vastoin koneen syöttöä.
 - Ohjaa kangasta kevyesti.
- * Neula ei ole sopivan kokoinen langalle ja kankaalle.
 - Katso sivu 24 - 25.
- * Neula ei ole koko mitaltaan ylhäällä neulatangossa.
 - Katso sivu 24 - 25.

LANKAONGELMIA

Langat takertuvat yhteen.

- * Ylä- ja alalankoja ei ole vedetty taakse paininjalan alta ennen ompelun aloittamista. - vedä molempia lankoja paininjalan alta taakse n. 10 cm ja pidä niistä kiinni, kunnes on muodostunut muutama tikki.

Ylälanka katkeaa.

- * Konetta ei ole langoitettu kunnolla. - Katso sivu 20 - 21.
- * Ylälangassa on liikaa kireyttä. - Katso sivu 26 - 27.
- * Neula on vääntynyt. - Vaihda neula (katso sivu 24 - 25).
- * Neula ei ole oikean kokoinen langalle ja kankaalle.
 - Katso sivu 24 - 25.

Alalanka katkeaa.

- * Puolakoteloa ei ole langoitettu oikein. - Katso sivu 18 - 19.
- * Nukkaa kerääntyy puolakoteloon tai sieppaajaan.
 - Poista nukka (katso sivu 66 - 67).

Kangas poimuttuu.

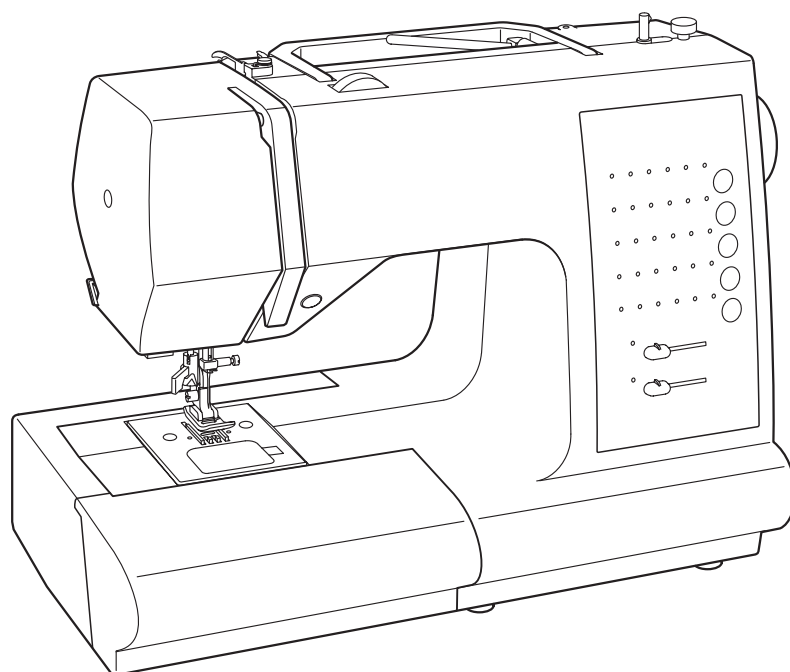
- * Ylälanka on liian kireällä. - Säädä langankiristystä (katso sivu 26 - 27).
- * Pistonpituus on liian pitkä ohuelle tai pehmeälle kankaalle.
 - Lyhennä pistonpituutta.

DANSK / SVENSK / NORSK / SUOMI

© Part No. 82100

7/07

SINGER®



Confidence™

7463

**BETJENINGSVEJLEDNING
INSTRUKTIONSBOK
BRUKSANVISNING
KÄYTTÖOHJE**

VIGTIGE SIKKERHEDSREGLER

Ved brug af elektriske apparater bør grundlæggende sikkerhedsregler altid overholdes.
Læs alle instrukser, før maskinen tages i brug.

FARE – For at nedsætte risikoen for elektrisk stød, bør man sørge for:

1. Forlad aldrig symaskinen med strømmen tilsluttet. Tag altid stikket ud efter brug og ved rengøring af maskinen.

ADVARSEL – For at nedsætte risikoen for brand, elektrisk stød eller personskade.

1. Brug ikke maskinen som legetøj. Vær ekstra opmærksom, når maskinen bruges af børn, eller med børn i nærheden.
2. Brug kun maskinen, til det den er beregnet til, og som er beskrevet i denne brugsanvisning.
3. Brug aldrig symaskinen, hvis ledningen eller stikket er defekt, hvis den ikke arbejder korrekt, hvis den har været tabt eller beskadiget, eller har været våd. Indlever maskinen til din forhandler for gennemgang, reparation, elektrisk eller mekanisk justering.
4. Brug aldrig maskinen, hvis nogle af ventilationsåbningerne er blokeret. Hold altid symaskinens åbninger og fodpedalen fri for støv og stofrester.
5. Put aldrig noget i åbningerne.
6. Brug aldrig maskinen udendørs.
7. Brug aldrig maskinen, hvor der anvendes spraydåser, eller hvor der anvendes oxygen.
8. For at afbryde maskinen, sluk på kontakten (0), og tag stikket ud.
9. Tag aldrig stikket ud ved at trække i ledningen, men tag fat i stikket og træk.
10. Hold fingrene væk fra de bevægelige dele, især i nærheden af nålen.
11. Sy aldrig med en beskadiget stingplade, da det kan ødelægge nålen.
12. Brug aldrig bøjede nåle.
13. Træk eller skub aldrig i stoffet under syningen, da det kan beskadige nålen.
14. Sluk altid maskinen, når nålen trådes eller skiftes, der skiftes trykfod eller ilægges undertråd.
15. Tag altid stikket ud, før vedligeholdelse af maskinen, når den smøres og hvis der skal tages dæksler af, eller hvis der foretages andre justeringer nævnt i brugsanvisningen.

FORSIGTIG – bevægelige dele- for at nedsætte risikoen for tilskadekomst bør strømmen afbrydes, ved vedligeholdelse. Sæt altid dækslerne på igen, inden maskinen tændes.

“GEM DENNE VEJLEDNING”

Denne symaskine er beregnet til husholdningsbrug.

Denne symaskine overholder EEC Direktiv 89/336/EEC om elektromagnetisk kompatibilitet.



Dette udstyr er mærket med ovenstående genbrugssymbol. Det betyder at når produktet er udtjent, skal du bortskaffe det efter kommunens bestemmelser, f.eks. i dertil opstillet container på kommunens genbrugsplads. Dette vil være godt for miljøet. Du skal ikke bortskaffe den sammen med usorteret husholdningsaffald. (Kun for EU)